

Installatiehandleiding
(Vertaling van de
originele taal)

NL



innova

N421063A - Rev.02 - 11/2024

2.0 PLAFOND

**Horizontaal
oppervlaktgemonteerde
airconditioner**

Allereerst willen we u bedanken voor het kiezen van een van onze apparaten.

Zoals u zult merken, heeft u een uitstekende keuze gemaakt door een product aan te schaffen dat de nieuwste stand van de techniek op het gebied van airconditioning voor woningen vertegenwoordigt.

Dankzij het door u aangeschafte product en door de aanbevelingen in deze handleiding op te volgen, profiteert u van optimale omgevingsomstandigheden met een zo laag mogelijk energieverbruik.

INNOVA S.r.l.

Conformiteit

Dit apparaat voldoet aan de Europese richtlijnen:

- Laagspanningsrichtlijn 2014/35/EU door omzetting van de volgende technische normen: EN 60335-1:2012 + EN 60335-2-80:2003
- EMC-richtlijn 2014/30/EU, door omzetting van technische normen: EN 55014-1:2021 + EN 55014-2:2021

+ EN IEC 61000-3-2:2019+A1:2021 + EN 61000-3-3:2013+A2:2021

- RoHS-richtlijn 2011/65/EU door omzetting van de volgende technische normen: EN IEC 63000:2018
- Europese ErP-verordening inzake ecologisch ontwerp nr. 1254/2014

Markeringen



INHOUD

Conformiteit.....2

1. Algemene informatie 4

- 1.1 Over de handleiding4
- 1.2 Algemene waarschuwingen.....5
- 1.3 Basisveiligheidsregels5
- 1.4 Afvalverwerking6

2. Productintroductie 7

- 2.1 Identificatie.....7
- 2.2 Bestemming van gebruik7
- 2.3 Beschrijving van het apparaat7
- 2.4 Lijst van externe componenten.....8
- 2.5 Lijst met interne onderdelen.....9

3. Installatie 10

- 3.1 Voorafgaande waarschuwingen.....10
- 3.2 Ontvangst.....10
- 3.3 Afmetingen en gewichten met verpakking 10
- 3.4 Behandeling met verpakking11
- 3.5 Opslag.....11
- 3.6 Uitpakken.....11
- 3.7 Behandeling zonder verpakking12
- 3.8 Installatieplaats.....12
- 3.9 Minimale installatieafstanden14
- 3.10 Positionering.....15
- 3.11 Voorziening voor condensafvoer.....21
- 3.12 Elektrische aansluitingen23

4. Het display op het apparaat en de afstandsbediening.....26

- 4.1 Interface26
- 4.2 Belangrijkste functies28
- 4.3 Waarschuwingen29

5. Opstarten 31

- 5.1 Voorlopige waarschuwingen.....31
- 5.2 Eerste opstart.....31
- 5.3 Levering van de installatie32
- 5.4 Langdurig uitschakelen.....32

6. Onderhoud 33

- 6.1 Voorafgaande waarschuwingen33
- 6.2 Routineonderhoud33

7. Storingen en oplossingen..... 35

- 7.1 Voorafgaande waarschuwingen.....35
- 7.2 Probleemoplossingstabel35
- 7.3 Tabel met alarmen die op het display worden weergegeven . 36

8. Technische informatie 37

- 8.1 Technische gegevens37
- 8.2 Afmetingen39

1. ALGEMENE INFORMATIE OVER DE

1.1 Over de handleiding

Deze handleiding is geschreven om alle uitleg te geven voor het correcte gebruik van het apparaat.

Deze handleiding maakt integraal deel uit van het apparaat en moet daarom op een veilige plaats worden bewaard en **ALTIJD** bij het apparaat blijven, ook als het wordt overgedragen aan een andere eigenaar of gebruiker, of wordt verplaatst naar een andere locatie. Als de handleiding beschadigd is of zoekraakt, kunt u een kopie downloaden van de website.

Lees deze handleiding zorgvuldig door voordat u met de bediening begint en volg de instructies in de afzonderlijke hoofdstukken.

In elk hoofdstuk van het document worden specifieke waarschuwingen gegeven die moeten worden gelezen voordat u met de werkzaamheden begint. De fabrikant aanvaardt geen aansprakelijkheid voor schade aan personen of eigendommen als gevolg van het niet naleven van de voorschriften in deze handleiding.

Dit document is vertrouwelijk volgens de wet en mag niet worden gereproduceerd of doorgegeven aan derden zonder de uitdrukkelijke toestemming van de fabrikant.

Redactionele pictogrammen

De pictogrammen in het volgende hoofdstuk geven snel en ondubbelzinnig de informatie die nodig is voor een correct en veilig gebruik van de machine.

Met betrekking tot veiligheid

Waarschuwing voor hoog risico (vetgedrukte tekst)

- De hierboven beschreven handeling brengt een risico met zich mee van ernstig lichamelijk letsel, overlijden, grote schade aan het apparaat en/of het milieu als deze niet wordt uitgevoerd in overeenstemming met de veiligheidsvoorschriften.

Waarschuwing voor laag risico (gewone tekst)

- De hierboven beschreven handeling brengt een risico met zich mee van licht lichamelijk letsel of lichte schade aan het apparaat en/of het milieu als deze niet wordt uitgevoerd in overeenstemming met de veiligheidsvoorschriften.

Verbod (normale tekst)

- Geeft aan welke handelingen verboden zijn.

Ⓢ Belangrijke informatie (vetgedrukte tekst)

- Dit geeft belangrijke informatie aan waarmee rekening moet worden gehouden tijdens de werkzaamheden.

In de teksten

Doel van de handelingen

- ▶ Vereiste handelingen

Verwachte reacties na een actie

- Lijsten

In de figuren

1 De cijfers geven de afzonderlijke onderdelen aan.

A Hoofdletters geven een combinatie van onderdelen en afmetingen aan.



De witte cijfers in zwarte markeringen geven een reeks acties aan die achtereenvolgens moeten worden uitgevoerd.



De zwarte letter in het wit geeft een afbeelding aan wanneer er meerdere afbeeldingen in dezelfde figuur staan.

Pictogrammen op het product

Op sommige onderdelen van het apparaat worden symbolen gebruikt:

Met betrekking tot veiligheid



Lees de handleiding

Lees de instructies zorgvuldig door voordat u het apparaat in gebruik neemt.



Gebruiksaanwijzing

Lees de informatie in de technische documentatie van het apparaat.



Let op: gevaar voor elektrische schokken

- Waarschuwt relevant personeel voor de aanwezigheid van elektriciteit en het risico op elektrische schokken.

Ontvangers

Gebruiker

Niet-deskundige persoon die in staat is om het product te bedienen onder veilige omstandigheden voor mensen, voor het product zelf en voor het milieu, die een elementaire diagnose van storingen en abnormale bedrijfsomstandigheden kan interpreteren en eenvoudige afstel-, controle- en onderhoudswerkzaamheden kan uitvoeren.

Installateur

Deskundige persoon die gekwalificeerd is om de unit te plaatsen en aan te sluiten (hydraulisch, elektrisch, enz.) op de installatie; deze persoon is verantwoordelijk voor de hantering en correcte installatie volgens de instructies in deze handleiding en de geldende nationale normen.

Service

Deskundige en gekwalificeerde persoon die rechtstreeks door de fabrikant is gemachtigd om alle routine- en aanvullende onderhoudswerkzaamheden uit te voeren, evenals alle afstellingen, controles, reparaties en vervangingen van onderdelen die nodig zijn tijdens de levensduur van de eenheid.

Indeling van de handleiding

De handleiding is onderverdeeld in hoofdstukken die elk aan een of meer doelgroepen zijn gewijd.

Algemene informatie

Deze is bedoeld voor alle ontvangers.

Het bevat algemene informatie en belangrijke waarschuwingen die u moet kennen voordat u het apparaat installeert en gebruikt.

Productintroductie

Richt zich tot alle ontvangers en bevat algemene informatie over het product.

Installatie en bediening

Het is uitsluitend gericht aan de installateur.

Bevat specifieke waarschuwingen en alle informatie die nodig is voor het plaatsen, monteren, aansluiten en bedienen van het apparaat.

Inbedrijfstelling, onderhoud en probleemoplossing

Deze zijn uitsluitend gericht aan het erkende servicecentrum.

Het bevat specifieke waarschuwingen en nuttige informatie voor de meest voorkomende inbedrijfstelling en routineonderhoud.

Technische informatie

Het is gericht aan alle ontvangers.

Bevat gedetailleerde technische informatie over het apparaat.

1.2 Algemene waarschuwingen

In elk hoofdstuk van het document worden specifieke waarschuwingen gegeven die moeten worden gelezen voordat met de werkzaamheden wordt begonnen.

Alle betrokken personen moeten zich bewust zijn van de handelingen en gevaren die kunnen optreden bij het starten van alle installatiewerkzaamheden aan het apparaat.

Installatie die niet in overeenstemming is met de waarschuwingen in deze handleiding en gebruik van het apparaat buiten de voorgeschreven temperatuurgrenzen maken de garantie ongeldig.

Elke contractuele of extracontractuele aansprakelijkheid voor schade aan personen, dieren of eigendommen als gevolg van installatie-, afstel- en onderhoudsfouten of oneigenlijk gebruik is uitgesloten. Elk gebruik dat niet uitdrukkelijk in deze handleiding wordt vermeld, is niet toegestaan.

De installatie van de apparaten moet worden uitgevoerd door een gekwalificeerd bedrijf dat na voltooiing van de werkzaamheden een conformiteitsverklaring afgeeft aan de verantwoordelijke van de installatie, in overeenstemming met de geldende voorschriften en de instructies in de handleiding die bij het apparaat is geleverd.

De eerste inbedrijfstelling en reparatie- of onderhoudswerkzaamheden moeten worden uitgevoerd door het erkende servicecentrum of door gekwalificeerd personeel volgens de bepalingen in deze handleiding.

Wijzig of knoei niet met het apparaat, aangezien dit tot gevaarlijke situaties kan leiden.

Gebruik geschikte persoonlijke beschermende kleding en uitrusting tijdens de installatie en/of onderhoudswerkzaamheden. De fabrikant is niet aansprakelijk voor het niet naleven van de geldende veiligheids- en ongevallenpreventievoorschriften.

In geval van vloeistof- of olielekage moet u de hoofdstroomtoevoer van het systeem afsluiten en alle waterkleppen sluiten. Neem onmiddellijk contact op met het erkende servicecentrum of gekwalificeerd personeel en grijp niet zelf in op de apparatuur.

Gebruik bij het vervangen van onderdelen uitsluitend originele reserveonderdelen.

De fabrikant behoudt zich het recht voor om op elk moment wijzigingen aan te brengen aan zijn modellen om zijn product te verbeteren, zonder afbreuk te doen aan de essentiële kenmerken die in deze handleiding worden beschreven

in deze handleiding beschreven essentiële kenmerken. De fabrikant is niet verplicht om dergelijke wijzigingen toe te passen op machines die eerder zijn geproduceerd, reeds zijn geleverd of in aanbouw zijn.

Het apparaat kan worden gebruikt door kinderen van 8 jaar en ouder en door personen met verminderde fysieke, zintuiglijke of mentale capaciteiten, of personen die niet over de nodige ervaring of kennis beschikken, op voorwaarde dat zij onder toezicht staan of instructies hebben gekregen over het veilige gebruik van het apparaat en de gevaren ervan begrijpen. Kinderen mogen niet met het apparaat spelen. Reiniging en onderhoud die door de gebruiker moeten worden uitgevoerd, mogen niet door kinderen zonder toezicht worden uitgevoerd.

Specifieke waarschuwingen voor R32

Dit document bevat slechts enkele veiligheidsvoorschriften met betrekking tot het koelmiddel R32. Voor meer uitgebreide informatie

informatie, lees het veiligheidsinformatieblad dat verkrijgbaar is bij de verkoper.

In elk hoofdstuk zijn specifieke waarschuwingen opgenomen voor de beschreven handelingen. Lees deze waarschuwingen voordat u met de werkzaamheden begint.

Alle voorzorgsmaatregelen met betrekking tot het omgaan met koelmiddel moeten worden opgevolgd in overeenstemming met de huidige regelgeving.

Het apparaat maakt gebruik van R32-koelmiddel, met een aardopwarmingsvermogen (GWP) van 675. Laat geen R32-gas vrijkomen in de atmosfeer.

Het koelmiddelgas R32 is licht ontvlambaar en reukloos.

Plaats geen brandbare voorwerpen (spuitbussen) binnen 1 meter van de luchtuitleet.

Vermijd de nabijheid van continu werkende ontstekingsbronnen (open vuur, gastoestellen, elektrische fornuizen, brandende sigaretten, enz).

In geval van koelmiddellekkage, ventileer de ruimte grondig en ga weg. Neem onmiddellijk contact op met het erkende servicecentrum of professioneel gekwalificeerd personeel en grijp niet zelf in op het apparaat.

1.3 Basisveiligheidsregels

Wij willen u eraan herinneren dat bij het gebruik van producten die elektriciteit en water gebruiken, bepaalde basisveiligheidsmaatregelen in acht moeten worden genomen, zoals:

Het is verboden het apparaat aan te raken met natte of vochtige lichaamsdelen.

Het is verboden om enige handeling uit te voeren voordat het apparaat van de stroomvoorziening is losgekoppeld door de hoofdschakelaar van de installatie op "UIT" te zetten.

Het is verboden om de veiligheids- of afstelvoorzieningen te wijzigen zonder toestemming en instructies van de fabrikant van het apparaat.

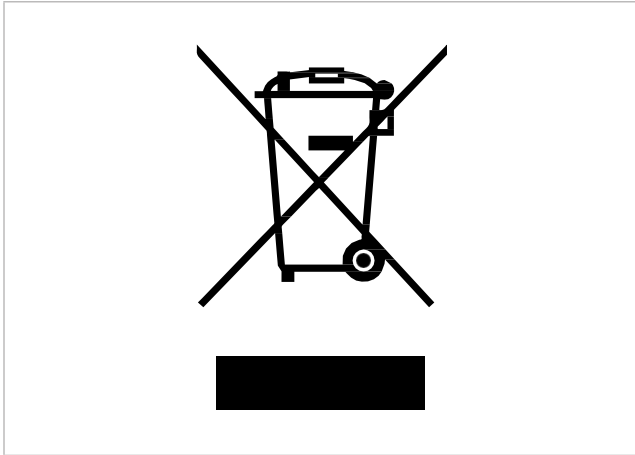
Het is verboden om aan de elektrische kabels van het apparaat te trekken, deze los te koppelen of te verdraaien, zelfs als het apparaat is losgekoppeld van de netvoeding.

Het is verboden om voorwerpen en stoffen in de openingen voor de toevoer en afvoer van lucht te steken.

Het is verboden om de toegangsdeuren naar de interne onderdelen van het apparaat te openen zonder eerst de hoofdschakelaar van de installatie op "UIT" te zetten.

Het is verboden om verpakkingsmateriaal weg te gooien en binnen het bereik van kinderen te laten liggen, aangezien dit een potentieel gevaar kan vormen.

1.4 Afvalverwerking



Het symbool op het product of de verpakking geeft aan dat het product niet als normaal huishoudelijk afval mag worden behandeld. In plaats daarvan moet het naar een geschikt inzamelpunt voor recycling van elektrische, elektronische en batterijapparatuur worden gebracht.

Door dit product op de juiste manier af te voeren, voorkomt u schade aan mens en milieu en bevordert u het hergebruik van waardevolle grondstoffen.

Neem voor meer informatie over de recycling van dit product contact op met uw lokale overheid, uw afvalverwerkingsbedrijf of de winkel waar u het product hebt gekocht.

Illegale verwijdering van het product door de gebruiker leidt tot de toepassing van de administratieve sancties waarin de geldende regelgeving voorziet.

Deze bepaling is alleen geldig in de lidstaten van de EU.

Demonteer het apparaat niet zelf.

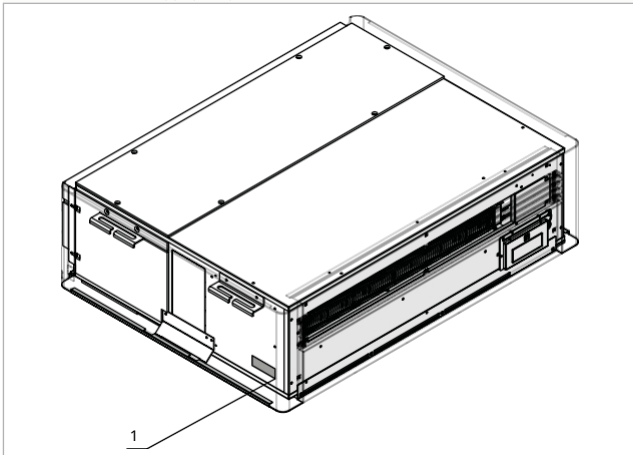
Neem contact op met een erkend servicecentrum om het apparaat te demonteren.

2. PRODUCT E INLEIDING

2.1 Identificatie

Het apparaat kan worden geïdentificeerd aan de hand van het typeplaatje:

1. Technisch typeplaatje



Technisch typeplaatje

Hierop staan de technische en prestatiespecificaties van het apparaat vermeld.

Volgens EU-verordening nr. 517/2014 betreffende bepaalde gefluoreerde broeikasgassen is het verplicht om de totale hoeveelheid koelmiddel in het geïnstalleerde systeem te vermelden. Deze informatie staat vermeld op het typeplaatje van het apparaat.

Door het manipuleren, verwijderen of ontbreken van identificatieplaatjes kan het product niet meer op betrouwbare wijze worden geïdentificeerd aan de hand van het serienummer, waardoor de garantie vervalt.

2.2 Bestemming

Dit apparaat is een lucht-lucht-airconditioningunit die is ontworpen voor toepassingen zoals woongebouwen, scholen, klinieken, kantoren en alle omgevingen waar airconditioning nodig is zonder dat er externe units of een ondersteunende thermische installatie kunnen worden geïnstalleerd.

De unit is een warmtepomp die de koelcyclus kan omkeren via een 4-wegklep, waardoor zowel koel- als verwarmingsfuncties mogelijk zijn.

Het gebruik van een compressor en borstelloze ventilatoren die worden geregeld door een omvormer zorgt voor een hoog comfortniveau en energie-efficiëntie.

2.3 Beschrijving van het apparaat

Structuur: Zeer sterke structuur met een zelfdragend frame van plaatstaal, materialen met hoge thermische en akoestische isolatie-eigenschappen.

Ventilatoren: Invertergeregelde borstelloze ventilatoren zorgen voor een hoog comfortniveau en energie-efficiëntie met een constante luchtstroomfunctie.

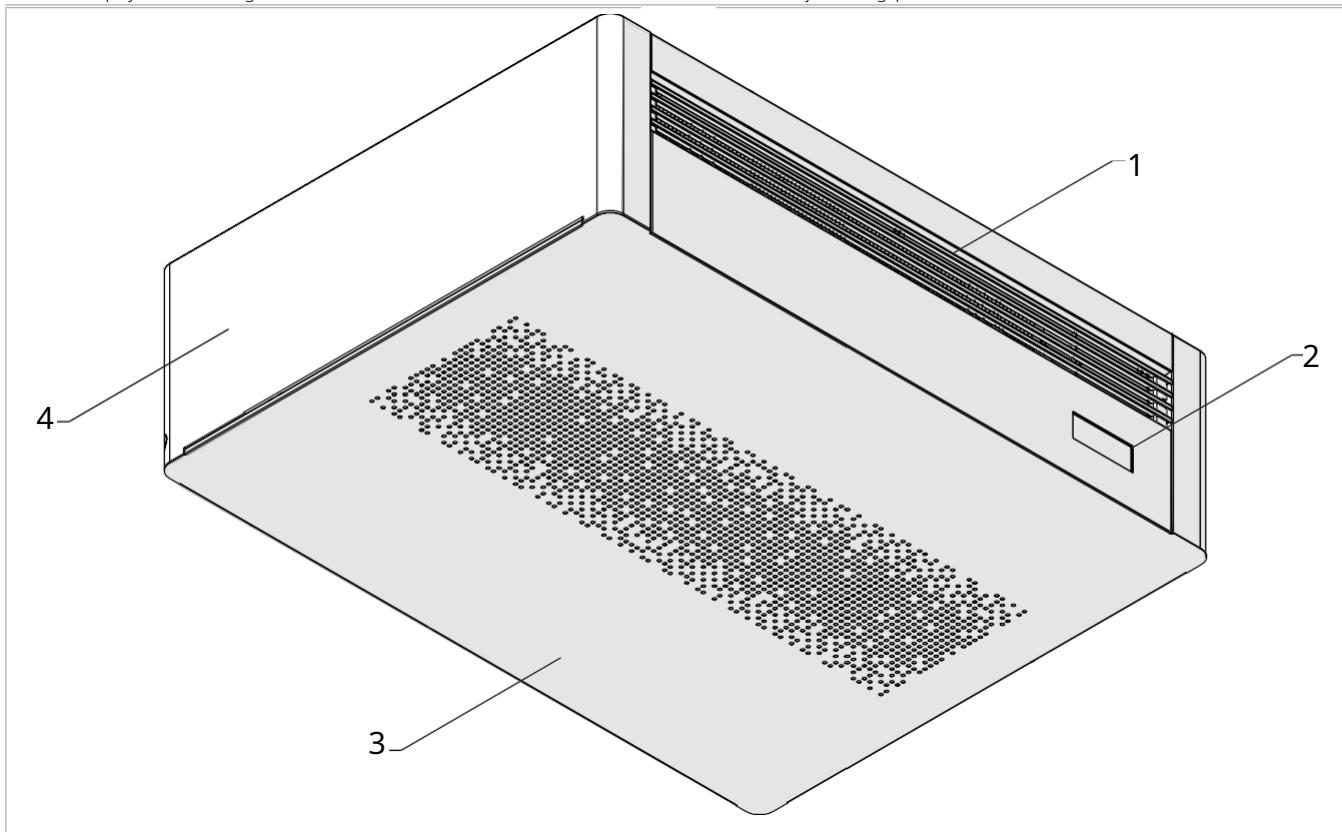
Filter: plat nylon filter met metalen frame.

Koelcircuit: koper gesoldeerd met hoogrendements BLDC-compressor, drogerfilter, lamellencoils, elektronisch expansieventiel en veiligheidsvoorzieningen.

2.4 Lijst met externe componenten

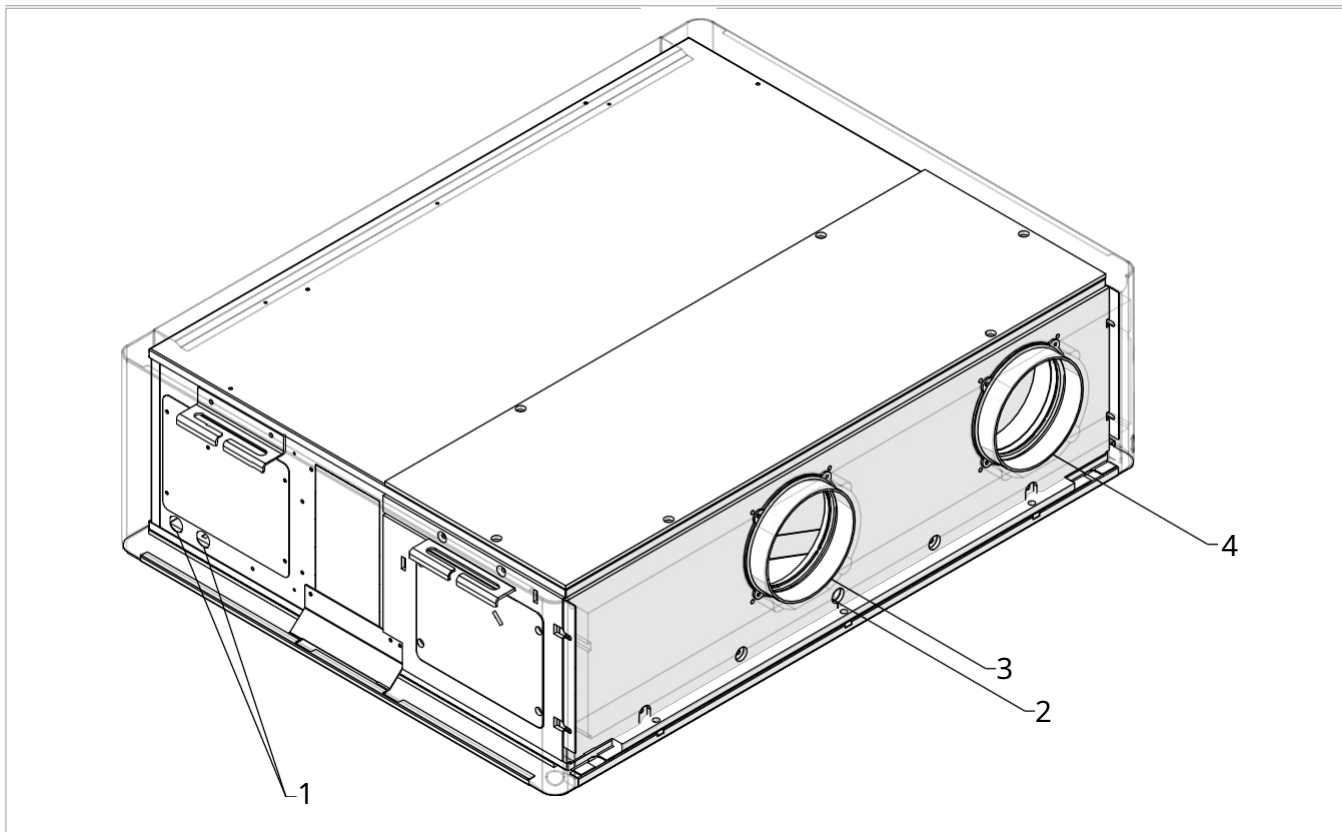
- 1. Luchtrooster
- 2. Display in het voertuig

- 3. Onderste afdekplaat
- 4. Zijbekledingspaneel



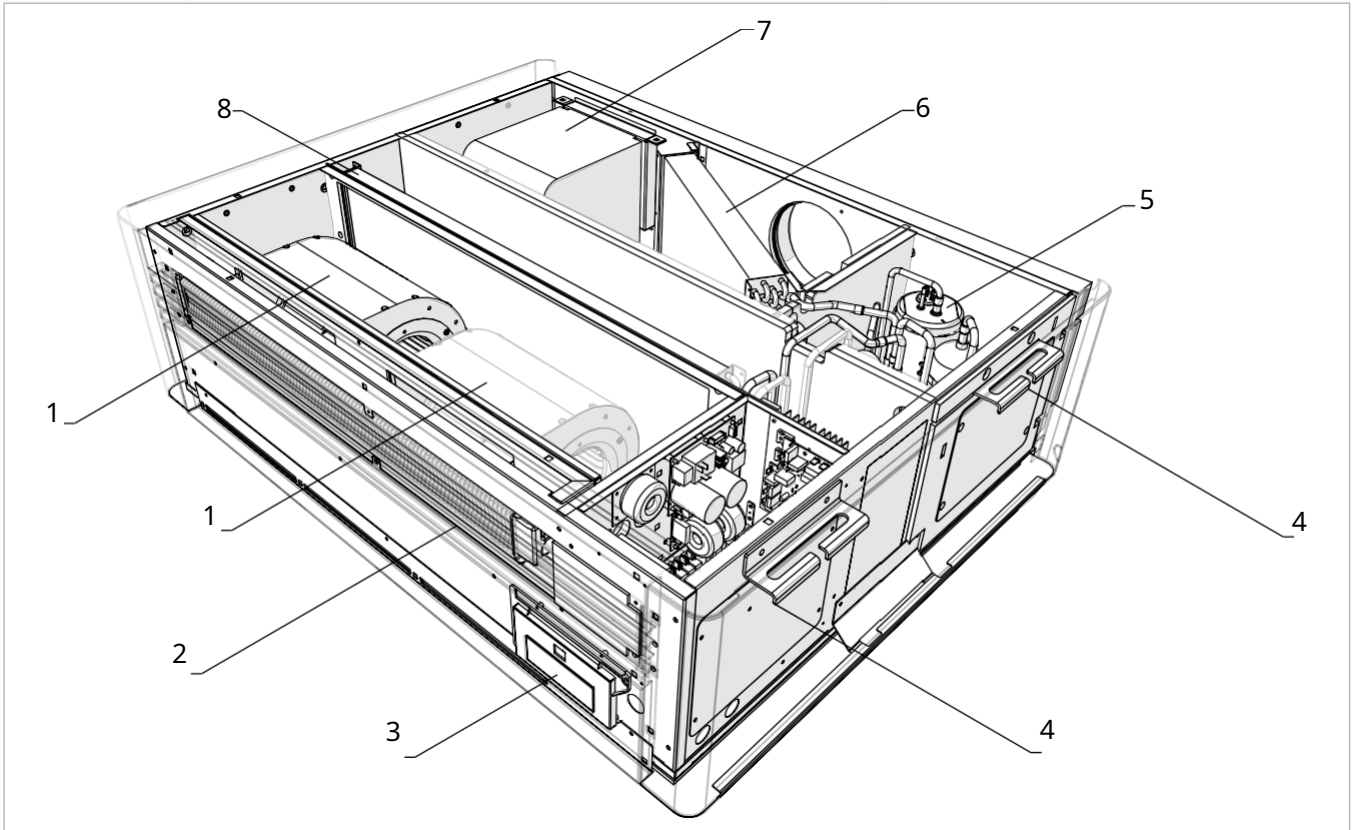
- 1. Elektrische aansluitingsdoorvoer
- 2. Condensafvoer

- 3. Buitenluchtinlaat
- 4. Buitenluchtafvoer

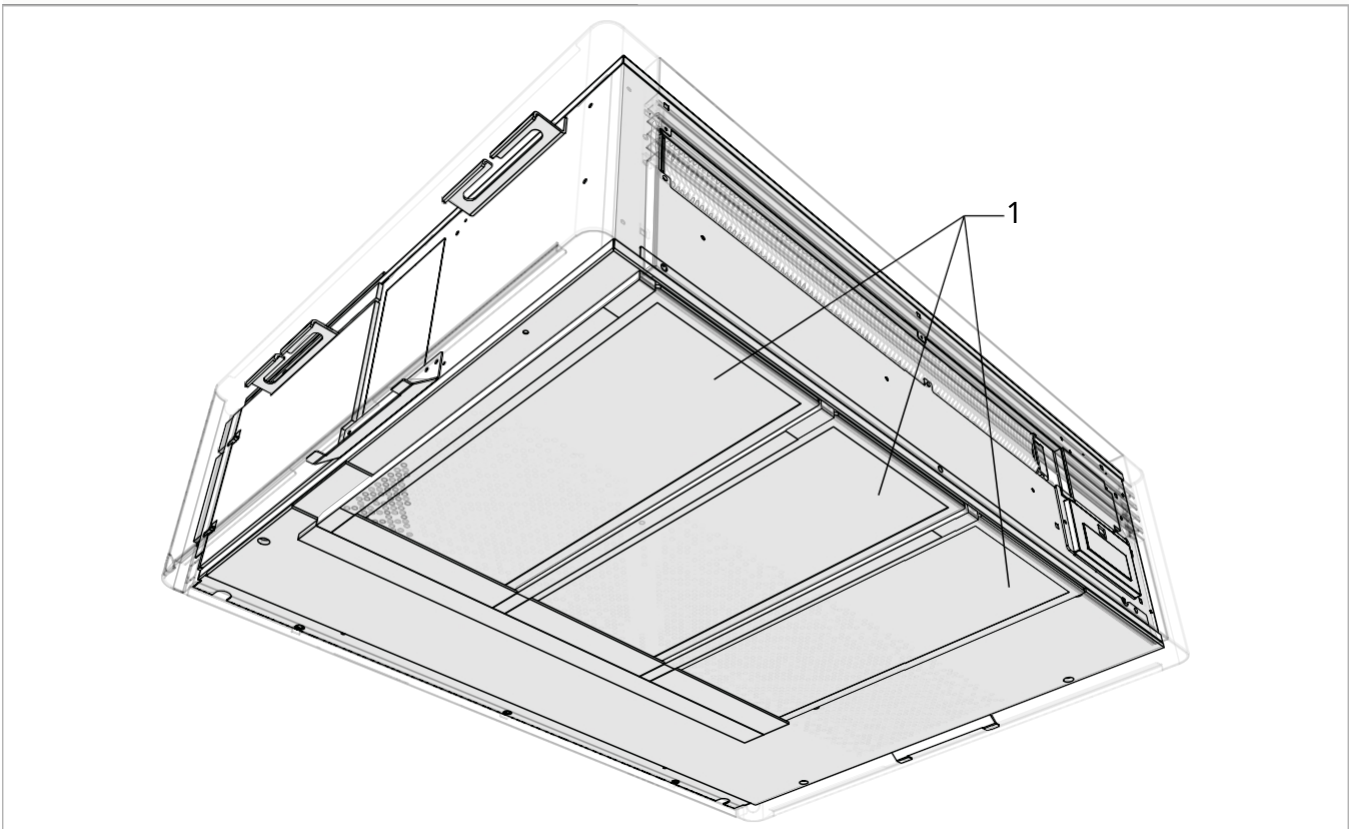


2,5 Lijst van interne componenten

1.	Toevoerventilator	5.	Compressor
2.	Elektrische weerstand	6.	Buitenste spoel
3.	Display op het dashboard	7.	Afzuigventilator
4.	Installatiebeugel	8.	Binnenste spoel



1. Filters



3. INSTALLATIE

3.1 Voorafgaande waarschuwingen

Voor gedetailleerde informatie over de producten, zie hoofdstuk "Technische informatie" p. 37.

De installatie moet worden uitgevoerd door een installateur. Als de installatie niet correct wordt uitgevoerd, bestaat er risico op waterlekage, elektrische schokken of brand.

Tijdens de installatie moeten de voorzorgsmaatregelen in deze handleiding en op de labels aan de binnenkant van de apparaten in acht worden genomen, evenals alle voorzorgsmaatregelen die het gezond verstand en de veiligheidsvoorschriften op de plaats van installatie voorschrijven.

Het wordt aanbevolen om alleen de meegeleverde installatiespecifieke onderdelen te gebruiken. Het gebruik van alternatieve onderdelen kan leiden tot waterlekage, elektrische schokken of brand.

Het niet naleven van de aangegeven regels kan leiden tot storingen van het apparaat en ontslaat de fabrikant

van elke garantie en van elke schade aan personen, dieren of eigendommen.

Airconditioners zonder buitenunit zijn ontworpen voor installatie binnenshuis. De enige onderdelen die geschikt zijn voor gebruik buitenshuis zijn de buitenroosters voor luchtinlaat en -afvoer.

Voorafgaande waarschuwingen voor R32

Voordat u werkzaamheden uitvoert aan systemen die brandbare koelmiddelen bevatten, moet u veiligheidscontroles uitvoeren om ervoor te zorgen dat het risico op ontbranding tot een minimum wordt beperkt.

Het apparaat moet worden beschermd tegen onbedoelde stoten om mechanische schade te voorkomen.

Niet doorboren of verbranden.

3.2 Ontvangst

Voorafgaande waarschuwingen

Controleer bij ontvangst van het pakket of het niet beschadigd is. Als dat wel het geval is, accepteer de goederen dan onder voorbehoud en leg fotografisch bewijs van eventuele schade vast.

In geval van schade dient u de verzender binnen 3 dagen na ontvangst per aangetekende brief met ontvangstbevestiging op de hoogte te stellen. Fotografisch bewijsmateriaal dient ook per e-mail naar de fabrikant te worden gestuurd.

Meldingen van schade die later dan 3 dagen na levering worden gedaan, worden niet in behandeling genomen.

De verpakking moet in horizontale positie worden vervoerd zonder te kantelen. Als deze kantelt, breng dan onmiddellijk de vervoerder op de hoogte.

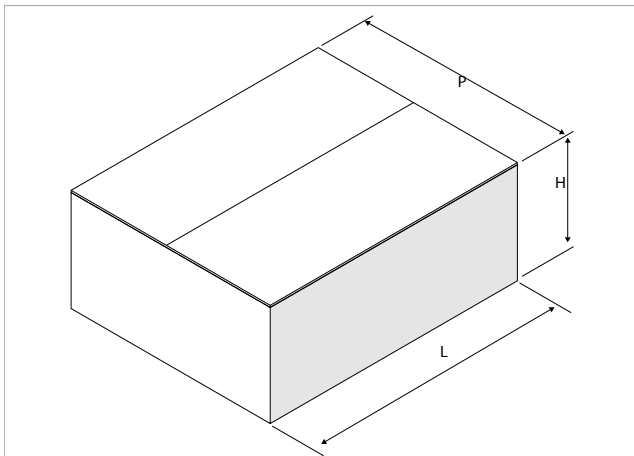
Beschrijving van de verpakking

De verpakking is gemaakt van geschikt materiaal en wordt uitgevoerd door ervaren personeel.

De apparaten worden allemaal gecontroleerd en getest en worden compleet en in perfecte staat geleverd.

Het apparaat wordt verzonden in een standaardverpakking bestaande uit een kartonnen doos en een set beschermers van polystyreenschuim, geplaatst op een houten pallet en vastgezet met spanbanden.

3.3 Afmetingen en gewichten met verpakking



Modellen	u.m.	2,0 PLAFOND
Afmetingen verpakking (1)		
Breedte	mm	1115
Lengte	mm	1240
Hoogte	mm	375
Gewicht	kg	75,0
1. Exclusief pallet		

3,4 Behandeling met verpakking

Voorafgaande waarschuwingen

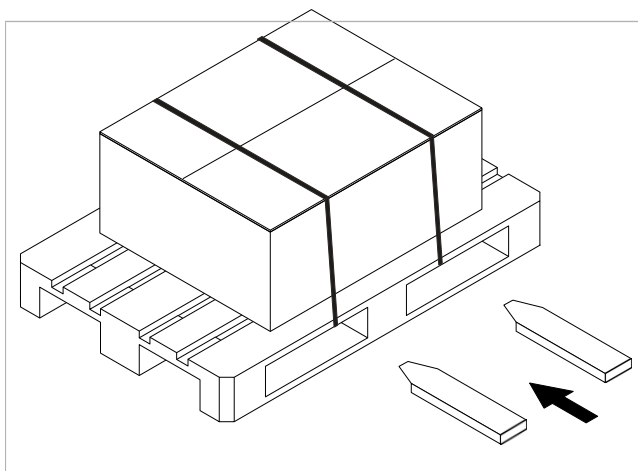
Het product mag alleen worden gehanteerd door gekwalificeerd personeel, dat over de juiste uitrusting beschikt en gereedschap gebruikt dat geschikt is voor het gewicht en de afmetingen van het product.

Controleer vóór elke handeling het hefvermogen van de gebruikte machines volgens de aanwijzingen op de verpakking.

Behandeling

Met pallet:

- ▶ gebruik een vorkheftruck



De verpakking moet in horizontale positie worden vervoerd zonder te kantelen.

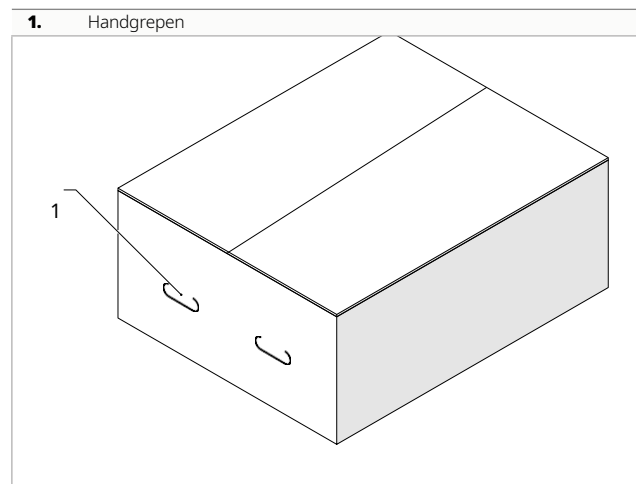
Wanneer de lading van de grond wordt getild, moet u uit de directe omgeving en de omgeving blijven.

Controleer de informatie op de verpakking voor het aantal stapelbare verpakkingen.

Bij handmatige handelingen moet altijd het maximale gewicht per persoon in acht worden genomen dat door de huidige wetgeving wordt voorgeschreven.

Zonder pallet:

- ▶ gebruik de handgrepen op de verpakking



3,5 Opslag

Voorlopige waarschuwingen

Opgeslagen in overeenstemming met de toepasselijke nationale regelgeving.

Bewaren in een gesloten omgeving, beschermd tegen weersinvloeden, niet op de grond maar op dwarsliggers of pallets

bij temperaturen tussen 0 °C en maximaal 40 °C.
Kantel de verpakking niet.

Plaats het apparaat alleen in horizontale positie.

3.6 Uitpakken

Voorafgaande waarschuwingen

Controleer of alle onderdelen aanwezig zijn.

Controleer of er tijdens het transport geen onderdelen zijn beschadigd.

Voer de verpakkingsonderdelen af volgens de geldende afvalverwijderingsvoorschriften. Informeer bij uw lokale overheid naar de afvalverwijderingsregelingen.

Ga voorzichtig te werk.

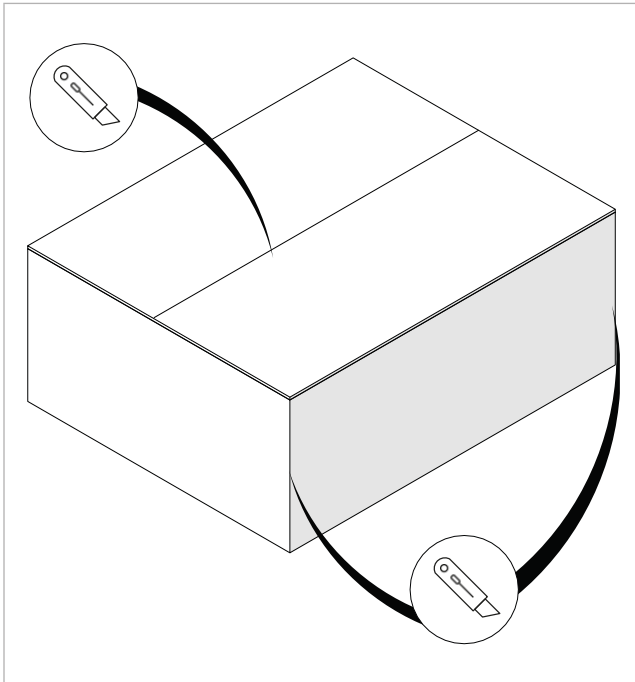
Het apparaat moet altijd in horizontale positie worden behandeld.

Controleer met een elektronische lekdetector die geschikt is voor het koelmiddel van het systeem of er koelmiddel in de verpakking aanwezig is. Als dat het geval is, is het koelmiddelcircuit waarschijnlijk beschadigd.

koelmiddelcircuit beschadigd is. In dat geval mag het apparaat niet worden geïnstalleerd en moet u contact opnemen met het erkende servicecentrum.

Het verpakkingsmateriaal (karton, nietjes, plastic zakken, enz.) mag niet in de omgeving worden verspreid of achtergelaten en moet buiten het bereik van kinderen worden gehouden vanwege het gevaar dat het oplevert.

De verpakking verwijderen



Om de verpakking te verwijderen:

- ▶ gebruik een mes
- ▶ open de kartonnen verpakking
- ® Snijd ook de verticale randen door om het product gemakkelijker te kunnen verwijderen.
- ▶ verwijder de bijbehorende onderdelen
- ▶ verwijder de polystyreenelementen
- ▶ Haal het apparaat uit de doos

Bijbehorend materiaal

Deze zijn bij het apparaat inbegrepen, in de verpakking:

- 2 papieren muntstukken voor het boren
 - Externe grille voor luchtinlaat
 - Extern rooster voor luchtafvoer
 - 2 interne flenzen
 - 2 kunststof platen om te rollen voor het maken van luchtkanalen
 - Afstandsbediening
 - CR2025 3V-batterij voor afstandsbediening
 - Gebruikershandleiding bedieningspaneel
 - Installatiehandleiding
- Controleer of alle onderdelen aanwezig zijn.

3.7 Hantering zonder verpakking

Voorafgaande waarschuwingen

Het apparaat moet worden gehanteerd met antisliphandschoenen.

Het product mag alleen worden gehanteerd door gekwalificeerd personeel, dat over de juiste uitrusting beschikt en gereedschap gebruikt dat geschikt is voor het gewicht en de afmetingen van het product.

Controleer vóór elke handeling het hefvermogen van de gebruikte machines aan de hand van de aanwijzingen op de verpakking.

Wanneer de lading van de grond wordt getild, blijf dan uit de directe omgeving en de omgeving in het algemeen.

Controleer de informatie op de verpakking voor het aantal stapelbare verpakkingen.

Bij handmatige handelingen moet altijd het maximale gewicht per persoon in acht worden genomen dat door de huidige wetgeving wordt voorgeschreven.

Verplaatsingsmethoden

- ▶ gebruik een vorkheftruck, steiger of ander geschikt hefsysteem

Het apparaat mag alleen in uitzonderlijke gevallen handmatig worden verplaatst voor korte afstanden. In dat geval moet zorgvuldig worden gecontroleerd of het gewicht van het apparaat niet hoger is dan wat is voorgeschreven in de voorschriften met betrekking tot het aantal personen dat wordt ingezet.

3.8 Installatieplaats

De locatie van het apparaat moet worden bepaald door de installateur of een bevoegd persoon, waarbij zowel rekening moet worden gehouden met puur technische vereisten als met de geldende nationale/lokale wetgeving.

Het apparaat is bedoeld voor installatie binnenshuis in horizontale positie, bevestigd aan het plafond.

De installatieplaats moet worden gekozen in de buurt van een muur die in verbinding staat met de buitenlucht.

Het apparaat heeft een IPX0-beschermingsgraad en is daarom niet geschikt voor installatie buitenshuis of in ruimtes waar water aanwezig is (zwembad, enz.).

- obstakels of barrières die ervoor zorgen dat de afvoerlucht gaat circuleren
- smalle plaatsen waar het geluidsniveau van het apparaat kan worden versterkt door galm of resonantie
- omgevingen met de aanwezigheid van brandbare of explosieve gassen
- zeer vochtige omgevingen (wasruimtes, serres, badkamers met hoge luchtvochtigheid, enz.) om condensvorming op de buitenpanelen van het apparaat te voorkomen
- omgevingen met de aanwezigheid van brandbare of explosieve gassen of brandbare vloeistoffen
- zonlicht en nabijheid van warmtebronnen

**Installeer het apparaat niet in de buurt van de zee.
Zoute atmosferen veroorzaken corrosie en oxidatie**

Voorafgaande waarschuwingen

Installeer het apparaat niet in de buurt van:

van de interne componenten, waardoor de werking van het apparaat in gevaar komt.

Plaats het apparaat niet binnen 1 meter van radio- en videoapparatuur.

Niet boven warmtebronnen installeren.

Zorg ervoor dat:

- de installatieplaats van het apparaat met de grootste zorg wordt gekozen om voldoende bescherming tegen schokken en daaruit voortvloeiende schade te garanderen
- het draagvlak het gewicht van het apparaat kan dragen
- het draagvlak geen invloed heeft op dragende bouwelementen, leidingen of elektriciteitskabels
- de functionaliteit van dragende elementen niet in het gedrang komt
- er geen obstakels zijn die de vrije luchtcirculatie door de openingen belemmeren (planten, bladeren...)
- het apparaat moet worden geïnstalleerd op een plaats waar het gemakkelijk kan worden onderhouden

- de veiligheidsafstanden tussen de units en andere apparaten of constructies worden strikt in acht genomen, zodat de lucht die de ventilatoren binnenkomt en verlaat vrij kan circuleren

Als het apparaat onjuist is geïnstalleerd of op een ongeschikt oppervlak is geplaatst, kan het, indien het losraakt van zijn basis, schade toebrengen aan personen of eigendommen.

Het apparaat mag niet in een positie worden geplaatst waarbij de luchtstroom rechtstreeks op een persoon is gericht.

Zorg voor het volgende:

- een afvoer in de buurt voor de afvoer van condens
- een geschikte stroombron in de buurt

Voorlopige waarschuwingen voor R32

Het apparaat moet worden geïnstalleerd in goed geventileerde omgevingen met een minimale vloeroppervlakte zoals aangegeven in de tabel "Minimale vloeroppervlakte" op basis van de totale koelmiddelvulling van het circuit.

De koelmiddelvulling verwijst naar de totale hoeveelheid koelmiddel in het circuit, inclusief de fabrieksvulling en eventuele aanvullende vullingen.

Raadpleeg het technische typeplaatje op de bijbehorende buitenunit voor de hoeveelheid koelmiddel die in de unit is gevuld.

Als het apparaat in een slecht geventileerde ruimte wordt geplaatst, moeten voorzorgsmaatregelen worden genomen om de ophoping van gelekt koelmiddel te voorkomen, zodat het risico op brand of explosie wordt vermeden.

Het apparaat moet worden geplaatst in een ruimte waar geen continu brandende open vlammen (zoals een gasapparaat in werking) of ontstekingsbronnen (zoals een elektrische kachel in werking) aanwezig zijn.

Ventilatieopeningen moeten vrij van obstakels worden gehouden.

Voer de volgende controles uit:

- Voer veiligheidscontroles uit om ervoor te zorgen dat het risico op brand tot een minimum wordt beperkt.
- werk niet in besloten ruimtes
- bak de ruimte rond de werkplek af
- zorg voor veilige werkomstandigheden rondom het gebied door te controleren op brandbare materialen

Minimale vloeroppervlakte

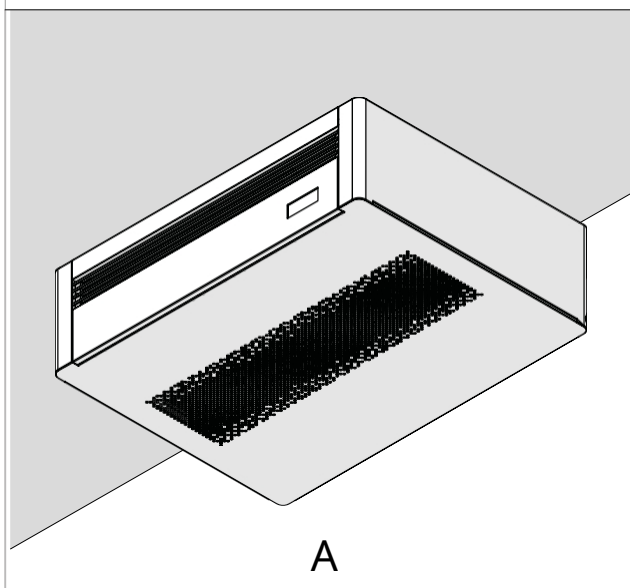
m (kg)	A _{min} (m ²)
1,8	Zonder beperkingen
2,0	2,55
2,1	2,81
2,2	3,09
2,3	3,38
2,4	3,68
2,5	3,99
2,6	4,31
2,8	5,00
3,0	5,74
3,4	7,38
3,8	9,22
4,2	11,26
4,6	13,50
5,0	15,96
5,4	18,61
5,8	21,47

2. **M** Koelmiddelvulling

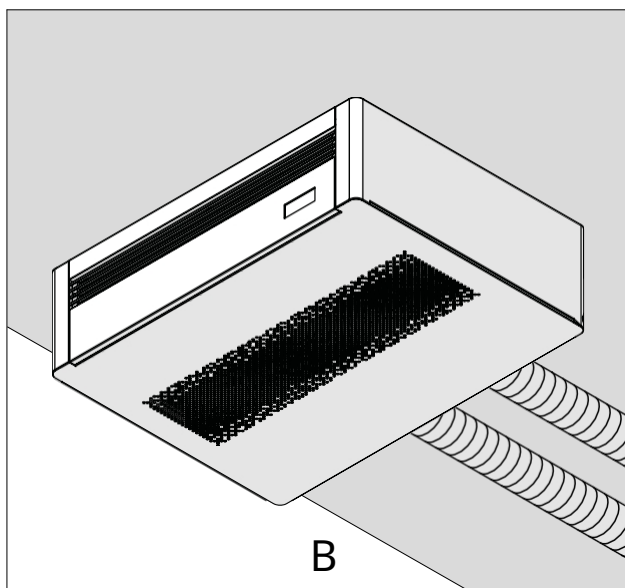
3. **A_{min}** Minimale vloeroppervlakte

Soorten installaties

A Externe aansluitingen gelijk met de muur



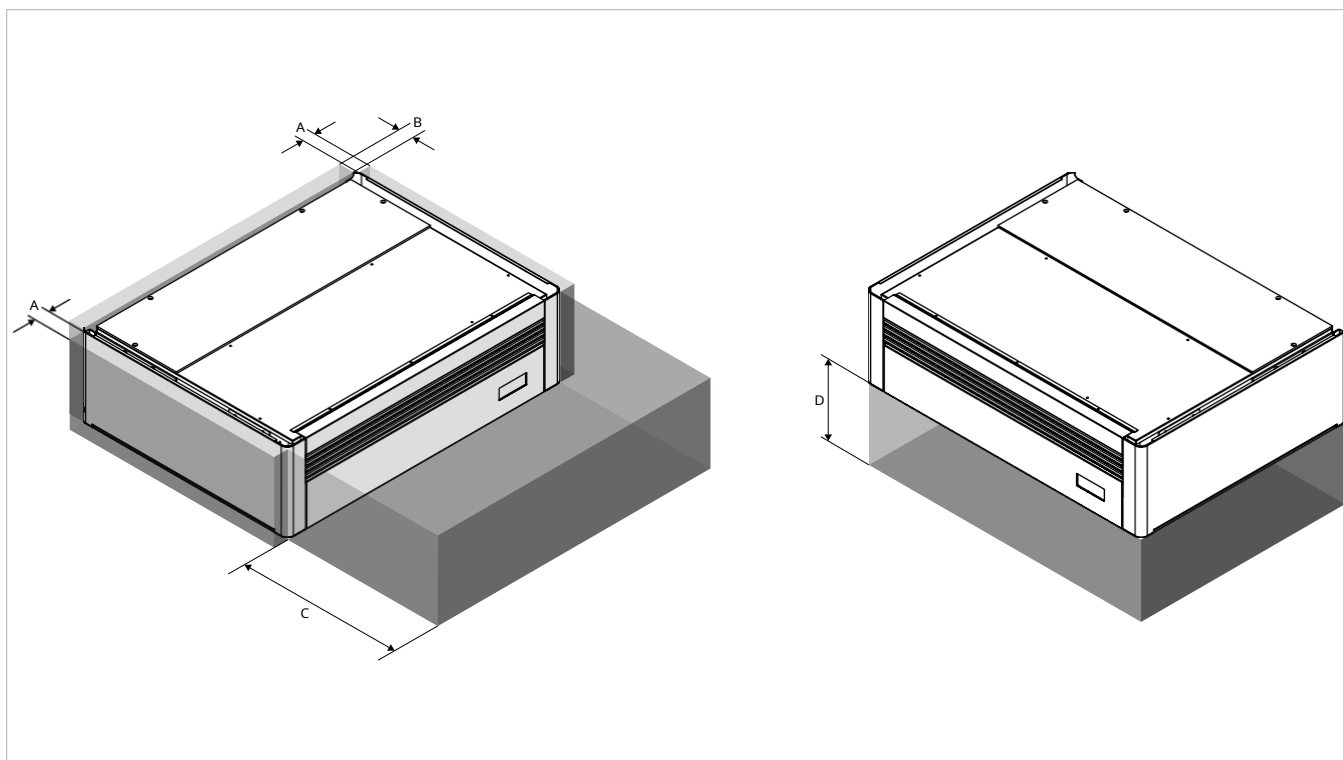
B Externe kanaalaansluitingen



3.9 Minimale installatieafstanden

De vrije ruimtes voor de installatie en het onderhoud van het apparaat worden weergegeven in de onderstaande afbeelding. Er moet voldoende ruimte zijn om belemmeringen voor de luchtstroom te voorkomen en normaal schoonmaken en onderhoud mogelijk te maken.

Zorg ervoor dat er voldoende ruimte is om de panelen te kunnen verwijderen voor routine- en aanvullende onderhoudswerkzaamheden.



Modellen	u.m.
Minimale afstanden	
A	mm
B	mm
C	mm
D	mm

Als het apparaat zonder flenzen wordt geïnstalleerd, plaats het dan vlak tegen de muur,

de eerder genoemde minimale installatieafstand 'B' in acht te nemen.

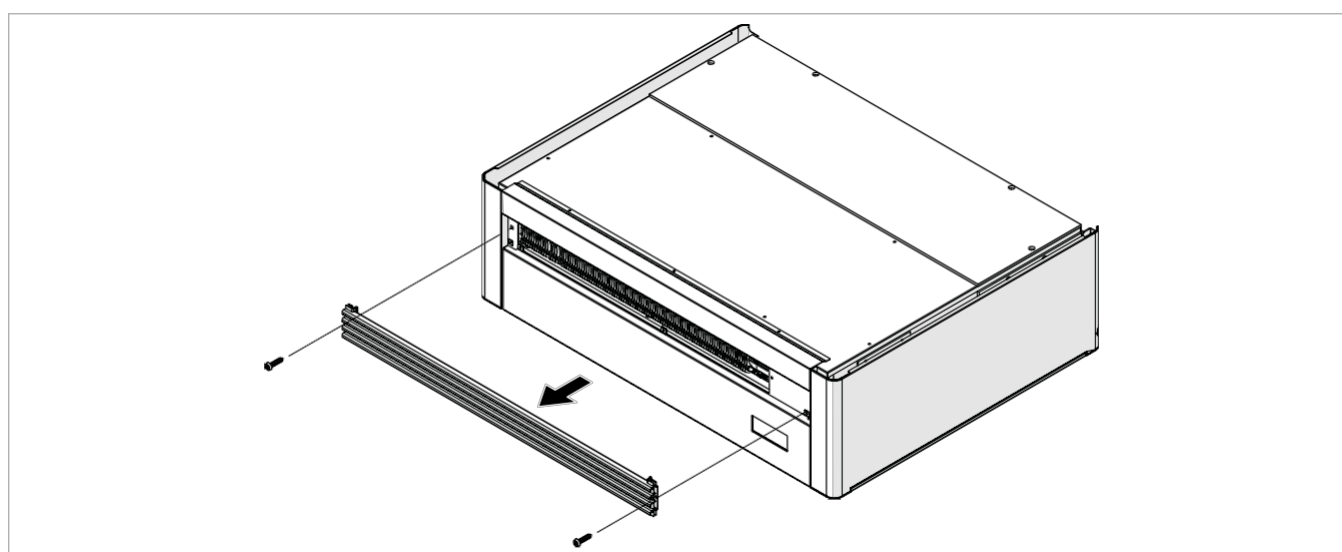
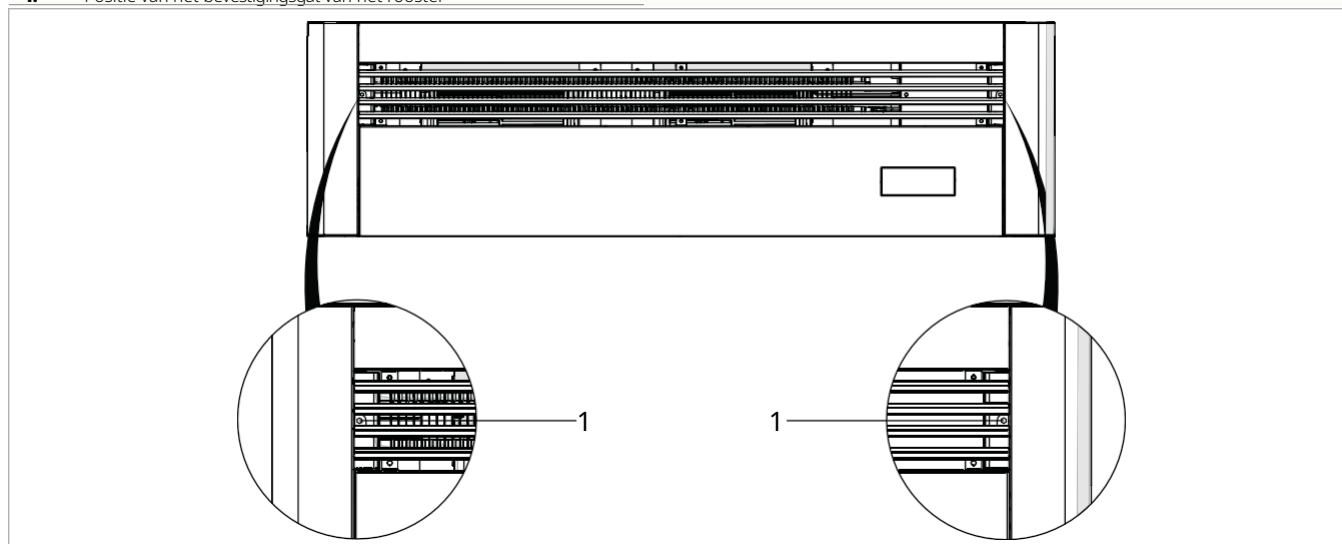
3.10 Plaatsing

Vorbereiding van het apparaat

Voordat u het apparaat plaatst, moet u enkele sierpanelen en het rooster verwijderen.

Verwijderen van het luchtrooster

1. Positie van het bevestigingsgat van het rooster



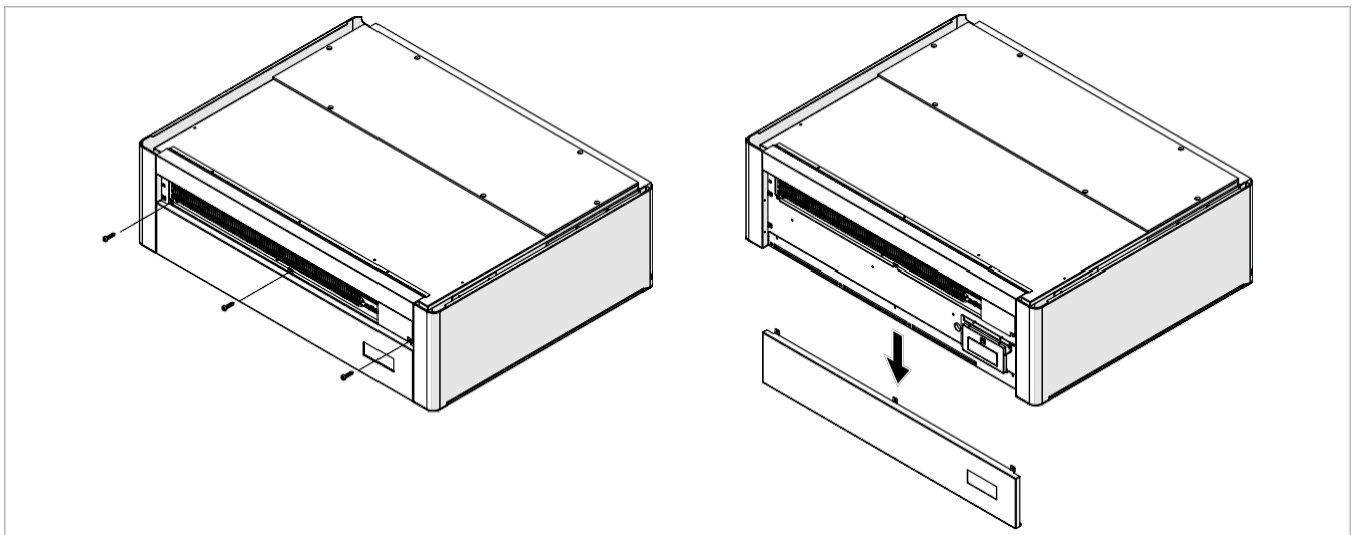
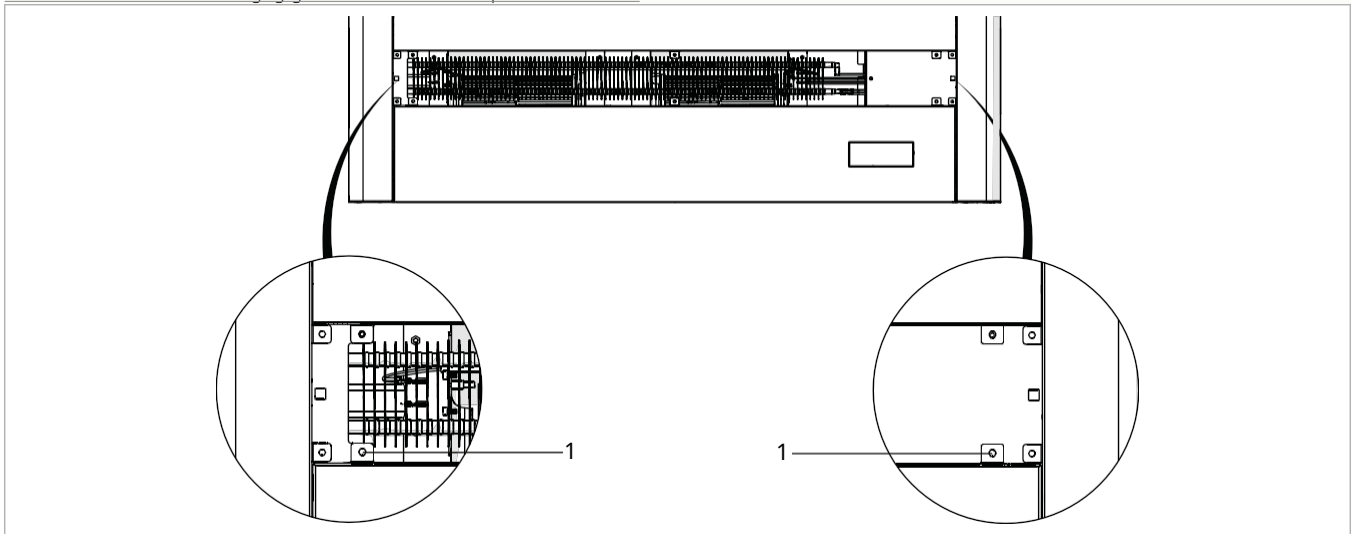
Om te verwijderen:

- ▶ verwijder de schroeven van het rooster

- ▶ verwijder het rooster

Verwijderen van het onderste voorpaneel

1. Positie van het bevestigingsgat van het onderste voorpaneel

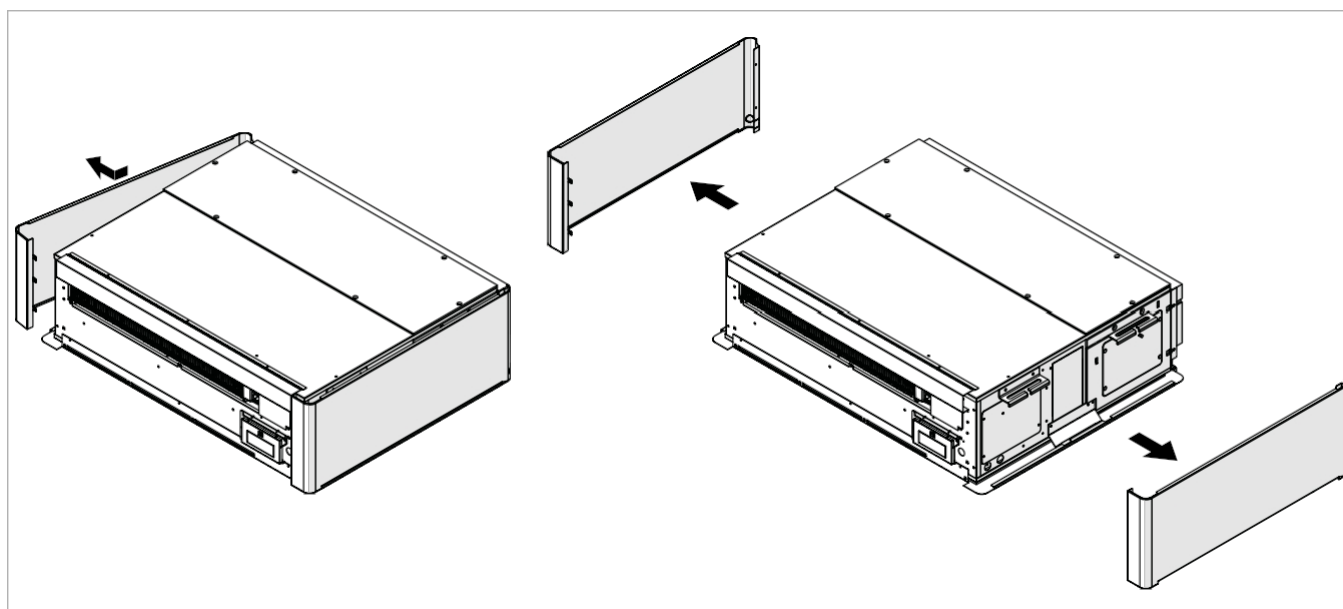
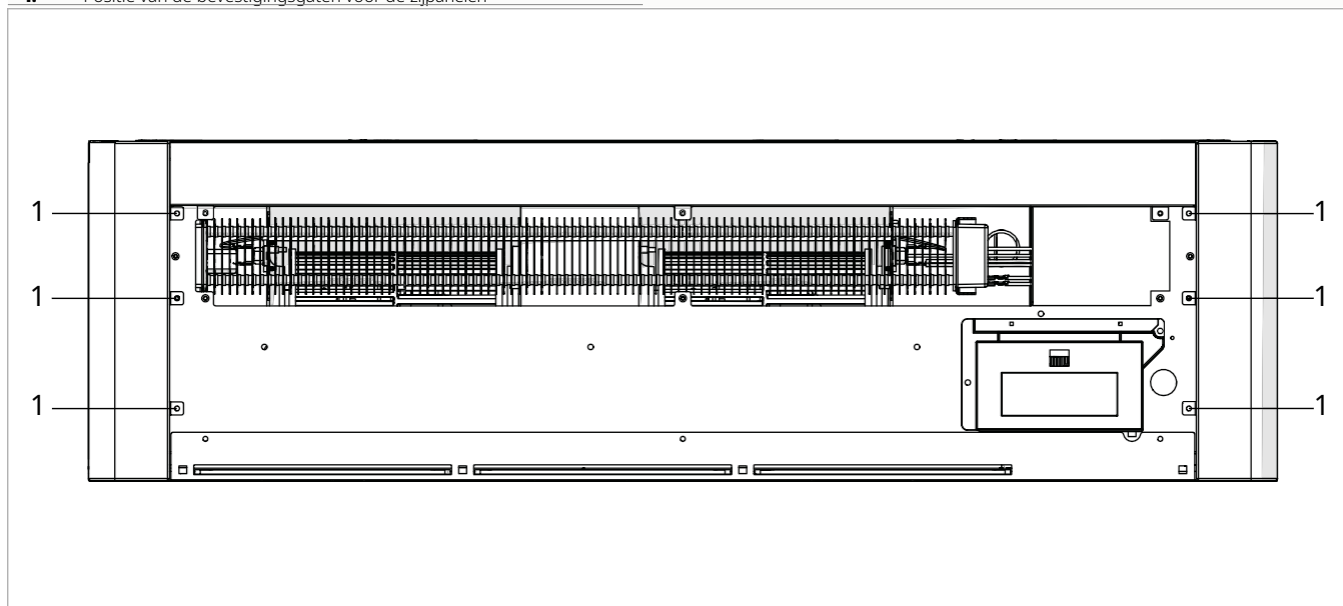


Om te verwijderen:

- ▶ verwijder de schroeven uit het paneel
- ▶ verwijder het paneel

Verwijderen van de zijpanelen

1. Positie van de bevestigingsgaten voor de zijpanelen



Om te verwijderen:

- ▶ verwijder de bevestigingsschroeven
- ▶ open het paneel een beetje
- ▶ schuif het paneel om het los te maken
- ▶ verwijder het paneel

Externe aansluitingen gelijk met de muur

Voorafgaande waarschuwingen

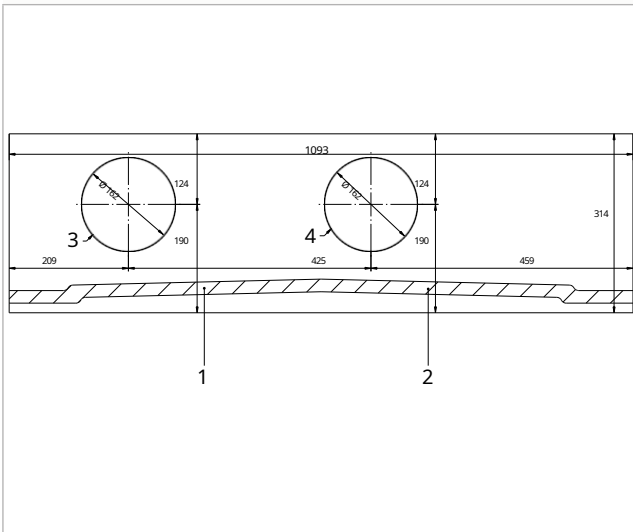
Het apparaat moet worden geïnstalleerd op een stevige structuur boven het apparaat.

Het apparaat wordt geleverd met twee papieren sjablonen voor het markeren van de gaten die nodig zijn voor de installatie:

- een sjabloon voor de doorvoergaten van de luchtkanalen
- een sjabloon voor de bevestigingsgaten van het apparaat aan het plafond
Houd de sjablonen op de juiste plaats met plakband.

Boren in de buitenmuur

1. Condensafvoergebied
2. Condensafvoergat Ø20 mm
3. Afvoer buitenlucht
4. Buitenluchtinlaat



De buitenmuur moet worden voorbereid met gaten voor luchtkanalen.

De apparaten worden geleverd met een papieren sjabloon voor het markeren van de gaten die nodig zijn voor de installatie.

Om de gaten te boren:

- ▶ plaats de papieren sjabloon
- Ⓜ **Zet de sjabloon met plakband vast op de juiste plek.**
- ▶ markeer de positie van het gat
- ▶ gebruik een boor
- ▶ boor een geleidingsgat
- ▶ gebruik een kernboor
- ▶ maak een gat door de muur
- ▶ zorg voor een neerwaartse helling naar buiten toe

De maximale lengte van de gaten is 1 meter.

Bochtjes zijn niet toegestaan.

Om te voorkomen dat er grote hoeveelheden stof en puin in de ruimte terechtkomen, wordt u aangeraden de kernboor te koppelen aan een vacuümsysteem.

Ga voorzichtig te werk in de buurt van de buitenmuur om te voorkomen dat het pleisterwerk rond het gat beschadigd raakt.

Neem voorzorgsmaatregelen zodat het verwijderde materiaal geen mensen en voorwerpen beneden kan raken.

Plaatsing van externe dempers

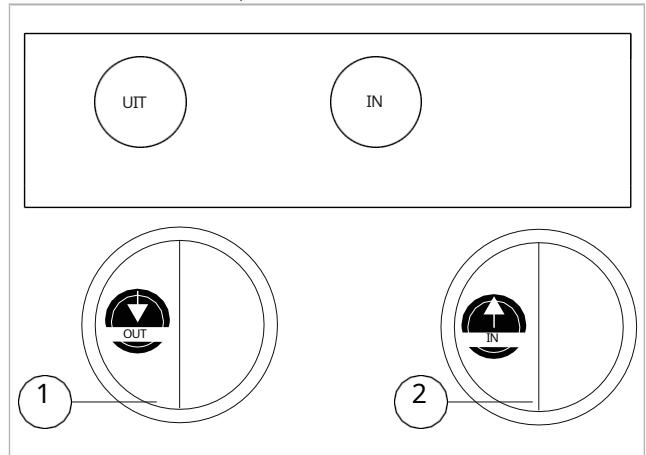
Voordat u begint met de installatie van de externe luchtkleppen, moet u onderscheid maken tussen de klep die op de luchtinlaat moet worden geplaatst en de klep die bedoeld is voor de afvoer. De kleppen zijn te herkennen aan de opschrift:

IN: externe luchtinlaatklep

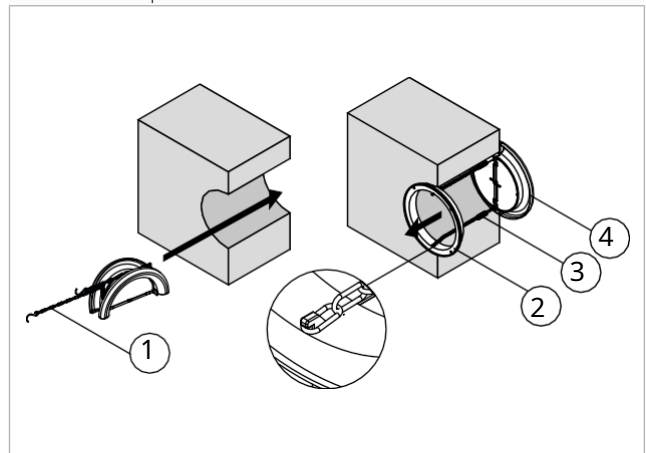
OUT: afzuigdemper

Gebruik uitsluitend de kleppen die bij het apparaat zijn geleverd.

1. Afzuigklep voor buitenlucht
2. Buitenluchtinlaatklep



1. Koord
2. Tegenflens
3. Veer
4. Luchtklep



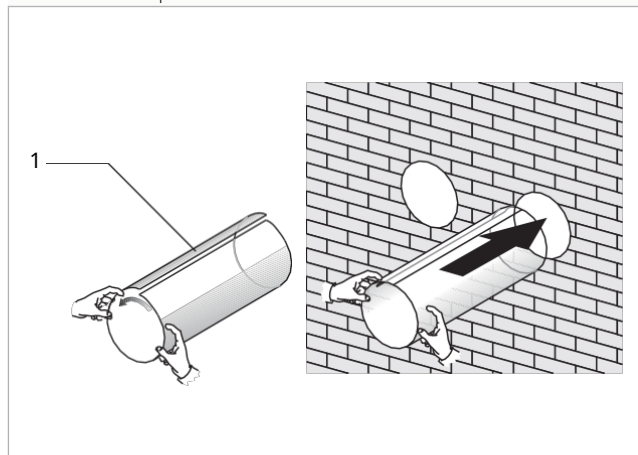
- ▶ vouw de klep dicht
- ▶ Steek hem in het kanaal totdat hij aan de andere kant van de muur tevoorschijn komt
- ▶ houd de kettingen met de andere hand vast om te voorkomen dat de klep valt
- ▶ open de klep buiten het gat
- ▶ draai de klep zodat de lamellen in verticale positie staan
- ▶ steek de tegenflens in het gat in de richting van de binnenkant van de kamer
- ▶ draai deze zodat de haken in verticale positie staan
- ▶ trek aan de kettingen om de veren te spannen

- ▶ haak de kettingen aan de tegenflens
- ▶ knip de overtollige ketting af

Als u de dempers wilt schilderen, gebruik dan verf op waterbasis die geschikt is voor kunststof oppervlakken om problemen met de beweging van de bladen te voorkomen. Het gebruik van dikke en kleverige verf, zoals emailverf, is verboden.

Plaatsing van de luchtkanalen

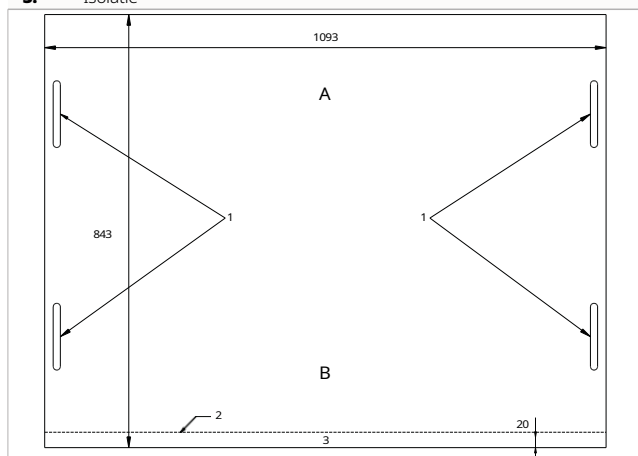
1. Kunststofplaat voor kanaalwerk



- ▶ meet de diepte van de gaten die in de muur zijn geboord
- ▶ trek 5 mm af van de gemeten afmeting
- ▶ snijd de meegeleverde plastic platen op maat
- ▶ rol de kunststofplaat op
- ▶ steek de opgerolde plaat in het gat
- ▶ plaats de plaat zo dat de rand aan beide kanten 2 mm binnen het gat ligt

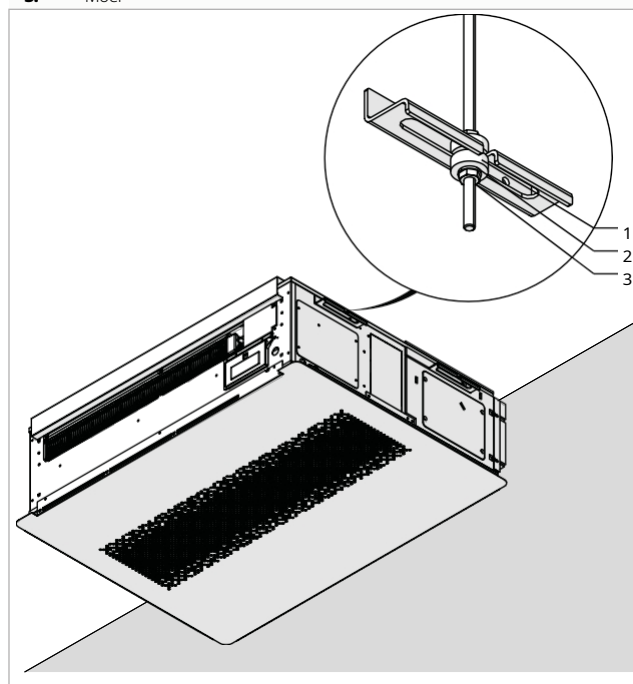
De unit plaatsen

- A** Voorkant van het apparaat
- B** Achterkant van het apparaat
- 1.** Oogjes voor \varnothing 8 mm deuvels
- 2.** Achterrand
- 3.** Isolatie



- ▶ Gebruik de papieren sjabloon
Controleer of de unit correct is georiënteerd.
- ▶ Markeer de positie van de bevestigingsgaten.

- 1.** Trillingsdemping
- 2.** Schoonmaakster
- 3.** Moer



- ▶ Gebruik bevestigingsystemen die geschikt zijn voor het type ondergrond en het gewicht van het apparaat
- ▶ Duw het apparaat tegen de buitenmuur om de luchtkanalen af te dichten.
- ▶ Bevestig het apparaat aan het bevestigingssysteem
- ▶ plaats de sierlijst en het rooster terug (zie paragraaf "Voorbereiding van het apparaat" *op p. 15*)
Controleer de horizontale uitlijning van de installatie met behulp van een waterpas.
houd het apparaat minimaal 10 mm van het plafond verwijderd.
Monteer het apparaat niet met de zijkanalen in direct contact met de muren om geluid en trillingen te voorkomen.

Externe aansluitingen met luchtkanalen

Voorafgaande waarschuwingen

Het apparaat moet worden geïnstalleerd op een stevige structuur boven het apparaat.

Zorg ervoor dat u de meegeleverde nippels hebt geïnstalleerd voordat u verdergaat met de installatie van het apparaat.

Controleer of:

- het oppervlak het gewicht van het apparaat kan dragen
- het oppervlak geen invloed heeft op leidingen of stroomkabels
- de functionaliteit van dragende elementen niet in het gedrang komt

Boren in de buitenmuur

De buitenmuur moet worden voorbereid met gaten voor luchtkanalen.

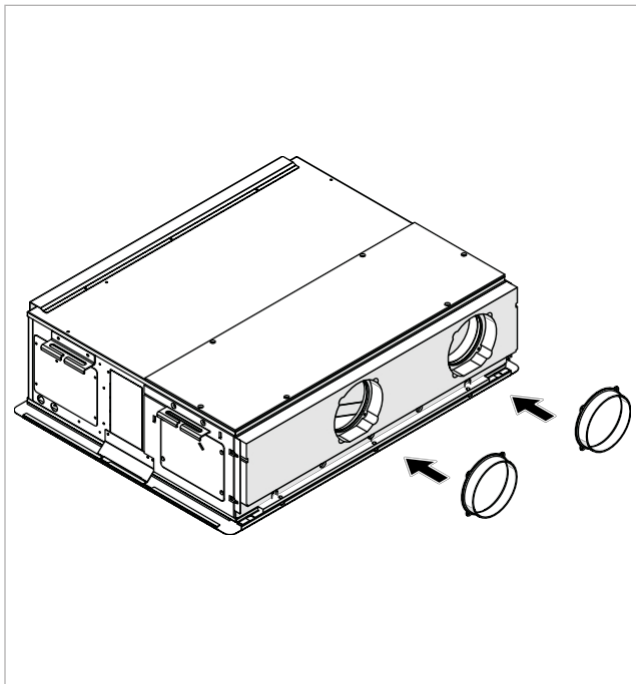
Om de gaten te boren:

- ▶ markeer de positie van het gat
 - ▶ gebruik een boor
 - ▶ boor een geleidingsgat
 - ▶ gebruik een kernboor
 - ▶ maak een gat door de muur
 - ▶ zorg voor een neerwaartse helling naar buiten toe
- Om te voorkomen dat er grote hoeveelheden stof en puin in de ruimte terechtkomen, wordt aangeraden om de kernboor te koppelen aan een vacuümsysteem.

Ga voorzichtig te werk in de buurt van de buitenmuur om te voorkomen dat het pleisterwerk rond het gat beschadigd raakt.

Neem voorzorgsmaatregelen zodat het verwijderde materiaal geen mensen of voorwerpen beneden kan raken.

Positionering van de flenzen

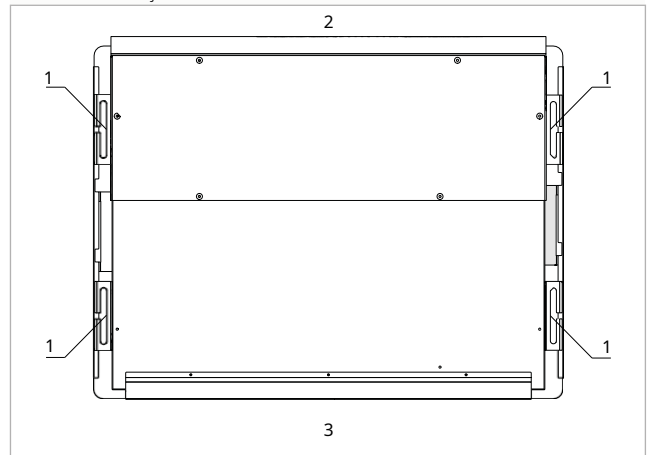


Om de flenzen te installeren:

- ▶ Installeer de meegeleverde flenzen aan de achterzijde van het apparaat
- ▶ gebruik de meegeleverde schroeven

Het apparaat plaatsen

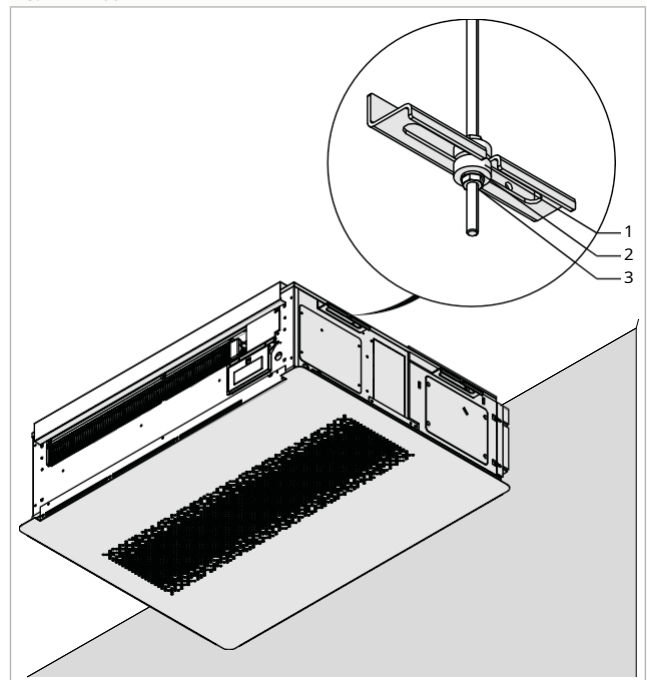
- | | |
|----|-------------------|
| 1. | Installatiebeugel |
| 2. | Buitenzijde |
| 3. | Binnenzijde |

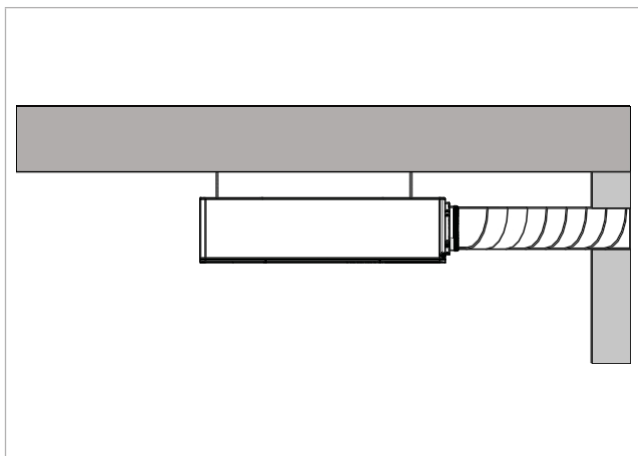


Controleer of het apparaat in de juiste richting is geplaatst.

- ▶ Markeer de positie van de bevestigingsgaten.

- | | |
|----|------------------|
| 1. | Trillingsdemping |
| 2. | Sluitring |
| 3. | Moer |





- ▶ Gebruik bevestigingsystemen die geschikt zijn voor het type ondergrond en het gewicht van het apparaat.
- ▶ Bevestig het apparaat aan het bevestigingssysteem. Controleer de horizontale uitlijning van de installatie met behulp van een waterpas.

Luchttechnische aansluitingen

Voorafgaande waarschuwingen

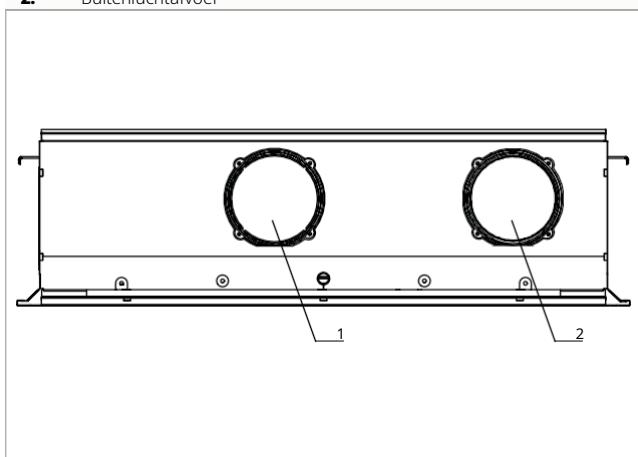
De dimensionering van de kanalen en de toevoer- en afzuigroosters moet worden uitgevoerd door een gekwalificeerd vakman.

Om te voorkomen dat trillingen van de machine worden overgebracht naar de ruimte, moet een trillingsdempende verbinding worden aangebracht tussen de ventilatoruitlaten en de kanalen.

De aansluitleidingen moeten een geschikte diameter hebben en zodanig worden ondersteund dat hun gewicht geen belasting vormt voor het apparaat.

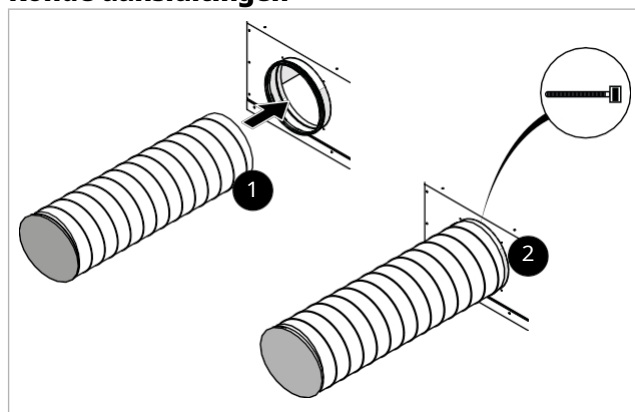
Aansluitingen

1. Buitenluchtinlaat
2. Buitenluchtafvoer



		2.0
Modellen	u.m.	2,0 PLAFOND
Aansluitingen		
Aansluiting externe luchtinlaat	mm	160
Externe luchtafvoer aansluiting	mm	160

Ronde aansluitingen



- ▶ plaats de kanalen op de aansluitingen van het apparaat
- ▶ gebruik een metalen klem of een bevestigingsring voor de buizen
- ▶ Bevestig de buizen op de bevestigingen. Gebruik buizen die zijn bekleed met anticondensmateriaal van een geschikte dikte.

3.11 Voorziening voor condensafvoer

Door het thermodynamische warmteterugwinningssysteem van de ontvochtigingsspiralen condenseert de vochtigheid in de lucht in het apparaat.

Deze unit wordt geleverd met een condensopvangbak die naar een geschikte afvoerplaats moet worden geleid.

De afmetingen en plaatsing van de afvoer worden hieronder beschreven.

Voorafgaande waarschuwingen

Als de afvoerleiding naar een container (tank of ander) loopt, moet ervoor worden gezorgd dat de container zelf hermetisch is afgesloten en, nog belangrijker, dat de afvoerleiding niet in water ondergedompeld is.

Het gat voor de condensaatleiding moet altijd een neerwaartse helling hebben.

De precieze positie waar de buislaat ten opzichte van de machine moet worden geplaatst, staat aangegeven op het boorsjabloon.

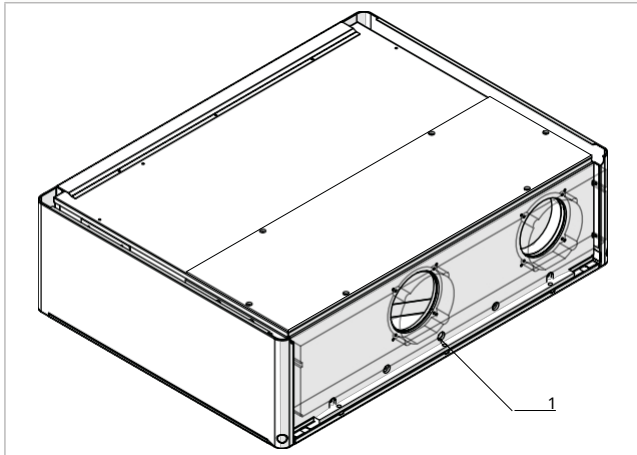
Let er in dit geval op dat het afgevoerde water geen schade of overlast veroorzaakt aan voorwerpen of personen. Tijdens de winterperiode kan dit water buiten tot ijsvorming leiden.

Let er bij het aansluiten van de condensafvoer op dat u de rubberen slang niet platdrukt.

Bevestigingspositie

De afmetingen en de bevestigingspositie van de condensafvoer zijn hieronder weergegeven.

1. Condensafvoer Ø18 mm



Aansluitingen

® Als de pijpstuk niet lang genoeg is:

- ▶ verwijder de plug uit de afvoeraansluiting
- ▶ sluit de afvoerbuis aan
- ▶ richt deze naar een geschikte afvoerlocatie
- ▶ zorg voor een minimale helling van 2% naar het afvoerpunt
- ▶ isoleer de verbindingpunten

Het is verplicht om een adequate sifon op de condensafvoerleiding te installeren om te voorkomen dat de door de ventilatoren gegenereerde onderdruk de juiste afvoer van condens belemmert, wat zou kunnen leiden tot lekkage in het gebouw.

Gebruik kunststof afvoerleidingen.

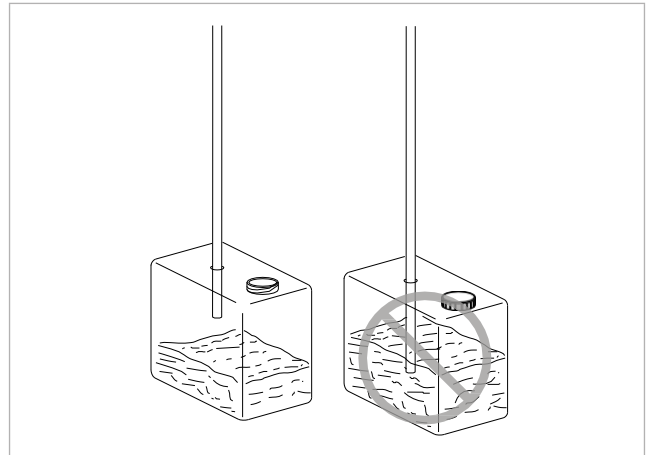
Vermijd metalen leidingen.

Zorg ervoor dat alle verbindingen goed zijn afgedicht om waterlekage te voorkomen.

De condensafvoerleidingen moeten zowel binnen als buiten het gebouw geïsoleerd zijn om condensatie op het oppervlak en/of bevrozing te voorkomen.

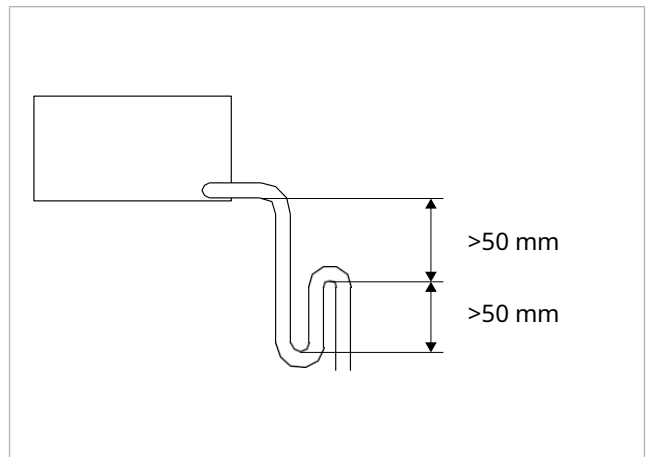
Indien nodig kan de condensaatopvangbak worden geleegd via een veiligheidsafvoer aan de onderkant van het apparaat; raadpleeg het hoofdstuk "Buitengewoon onderhoud".

Bij gebruik van een tank voor condensaatopvang:



Vermijd luchtdichte afsluiting van de container. Voorkom dat het uiteinde van de afvoerbuis onder het waterniveau komt.

Bij aansluiting op het riool:



Het is verplicht om een geschikte sifon op de condensafvoerleiding te installeren om te voorkomen dat de door de ventilatoren gegenereerde onderdruk de juiste afvoer van condens belemmert, wat zou kunnen leiden tot lekkage in het gebouw.

Het afvoersysteem moet voorzien zijn van een geschikte sifon om te voorkomen dat ongewenste lucht in het vacuümsysteem terechtkomt. De sifon voorkomt ook het binnendringen van geuren of insecten.

De sifon moet aan de onderkant zijn voorzien van een plug of moet in ieder geval snel kunnen worden gedemonteerd voor reiniging.

Bij gebruik van vrije afvoer:

Bij afwezigheid van opvang hoopt condensaat zich op op het steunvlak. Bij temperaturen onder het vriespunt kan het bevroren en een gevaar vormen: zorg voor geschikte afscheidingen om te voorkomen dat mensen het gebied benaderen.

3.12 Elektrische aansluitingen

Voorafgaande waarschuwingen

Voordat u het apparaat aansluit, moet u ervoor zorgen dat:

- de spanning en frequentie van de stroomvoorziening overeenkomen met de specificaties op het typeplaatje van het apparaat
- De voedingskabel moet een goede aardverbinding hebben en de juiste maat hebben voor het maximale stroomverbruik van het apparaat.
- het gebruikte stopcontact moet compatibel zijn met de meegeleverde stekker

Het apparaat moet worden aangesloten op een elektrische voeding van 230 V/50 Hz via een enkelpolige schakelaar met een minimale contactopeningsafstand van ten minste 3 mm, of via een apparaat waarmee het apparaat volledig kan worden losgekoppeld onder overspanningsomstandigheden van categorie III.

Het is echter noodzakelijk om te controleren of de elektrische voeding is uitgerust met adequate beveiligingen tegen overbelasting en/of kortsluiting (het wordt aanbevolen om een vertraagde zekering van het type 10 A of andere apparaten met gelijkwaardige functies te gebruiken voor het exclusieve gebruik van het apparaat).

Om het risico op elektrische schokken te voorkomen, is het essentieel om de hoofdschakelaar uit te schakelen voordat u elektrische aansluitingen maakt en onderhoudswerkzaamheden aan de apparaten uitvoert.

Maak alleen de noodzakelijke elektrische aansluitingen door het bedradingsschema in deze handleiding te raadplegen.

Controleer of de voor de installatie gekozen elektrische componenten (hoofdschakelaar, stroomonderbrekers, kabeldiameter en aansluitklemmen) geschikt zijn voor het elektrische vermogen van de geïnstalleerde unit en houd rekening met de startstromen van de compressor en de maximaal haalbare belasting. De relevante gegevens staan vermeld op het bijgevoegde bedradingsschema en op het typeplaatje van de unit.

Vermijd dat elektrische kabels in direct contact komen met leidingen of onderdelen in de unit.

Toegang tot het elektrische paneel is alleen nodig in geval van kabelvervanging of bij gebruik van het aanwezigheidsensor.

Voorlopige waarschuwingen voor R32

Het koelmiddelgas R32 is licht ontvlambaar en reukloos.

Alle voorzorgsmaatregelen met betrekking tot de omgang met koelmiddel moeten worden opgevolgd in overeenstemming met de geldende voorschriften.

Vermijd nabijheid van continu werkende ontstekingsbronnen (open vuur, gastoestellen, elektrische fornuizen, brandende sigaretten, enz.).

Roken is verboden in de buurt van het apparaat.

Het gebruik van mobiele telefoons is verboden in de buurt van het apparaat.

Voer de volgende controles uit:

- Voer veiligheidscontroles uit om ervoor te zorgen dat het risico op brand tot een minimum wordt beperkt.
- werk niet in besloten ruimtes
- bak de ruimte rond de werkplek af
- zorg voor veilige werkomstandigheden in de omgeving door te controleren op brandbare materialen

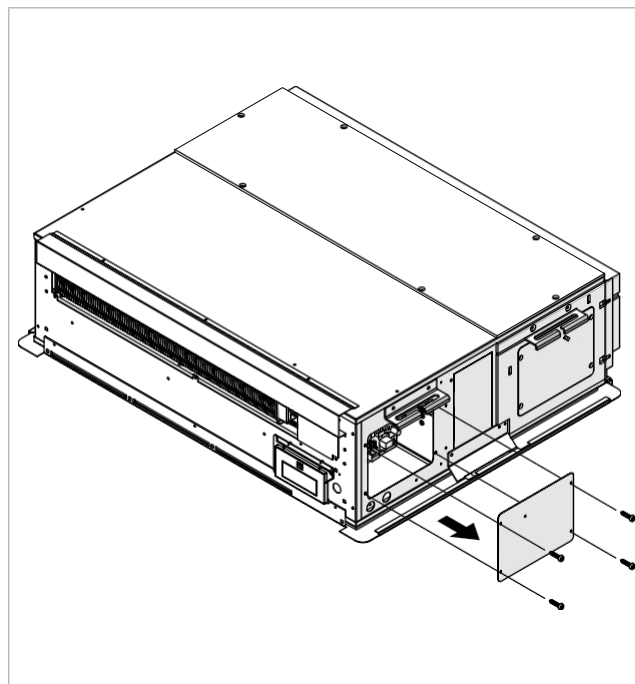
Toegang tot het elektriciteitspaneel

Toegang tot het elektrische paneel is alleen toegestaan voor gekwalificeerd personeel.

Zorg ervoor dat het apparaat niet onder stroom staat voordat u enige ingreep uitvoert.

Om toegang te krijgen tot de aansluitingen:

- ▶ verwijder, indien geïnstalleerd, de zijpanelen (zie hoofdstuk "Voorbereiding van het apparaat" op p. 15)
- ▶ Draai de schroeven van het deksel van het elektrische paneel los.
- ▶ verwijder het deksel

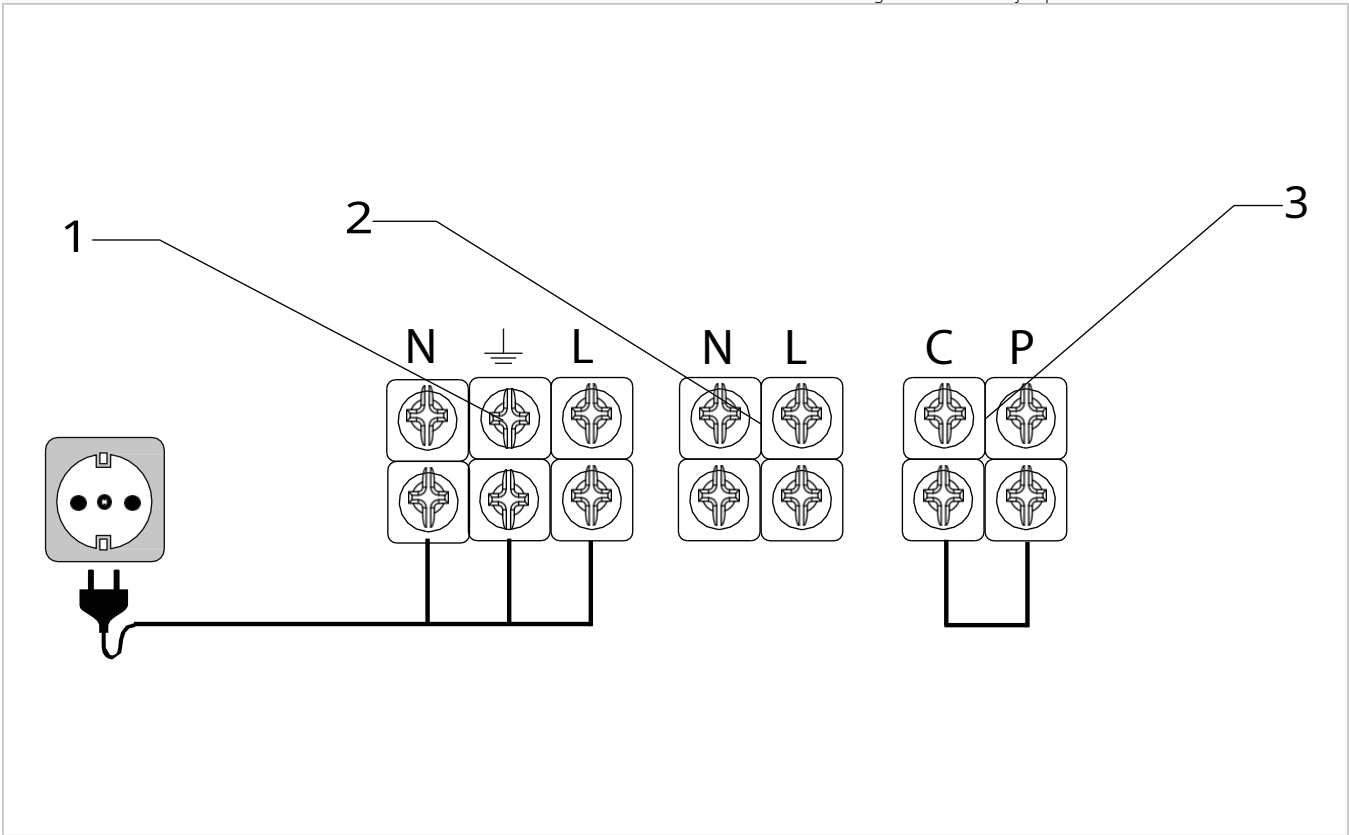


Aansluitingen

Het apparaat wordt geleverd met alle elektrische aansluitingen vooraf ingesteld en met een Schuko-stekker voor aansluiting op het elektriciteitsnet. De stekker is ontworpen om aan de achterkant van het apparaat uit te komen via een Ø16-opening; Als het niet mogelijk is om de stekker aan de achterkant aan te sluiten, kan de kabel door het rechter zijpaneel worden geleid via het voorgereperforeerde gat.

Neem bij schade aan de voedingskabel contact op met het erkende servicecentrum of gekwalificeerd personeel voor vervanging.
Het is verboden om beschadigde kabels zelf te vervangen.

- | | |
|---|---|
| <p>1. STROOMVOORZIENING: het apparaat wordt geleverd met een stekker en de stroom aansluiting op _____ de voeding wordt aangesloten op de aansluitingen N, L, PE _____ raamcontact. Het wordt standaard geleverd</p> | <p>2. CP - AFSTANDBEDIENING AAN/UIT: vereist een externe het apparaat te activeren met een aanwezigheidsensor of standaard geleverd met een jumper</p> |
|---|---|



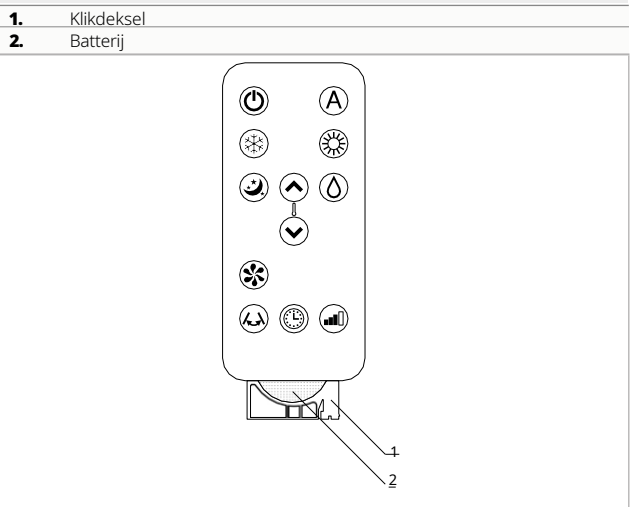
Afstandsbediening

Gebruik voor de afstandsbediening uitsluitend CR2025 3V droge lithiumbatterijen (meegeleverd).

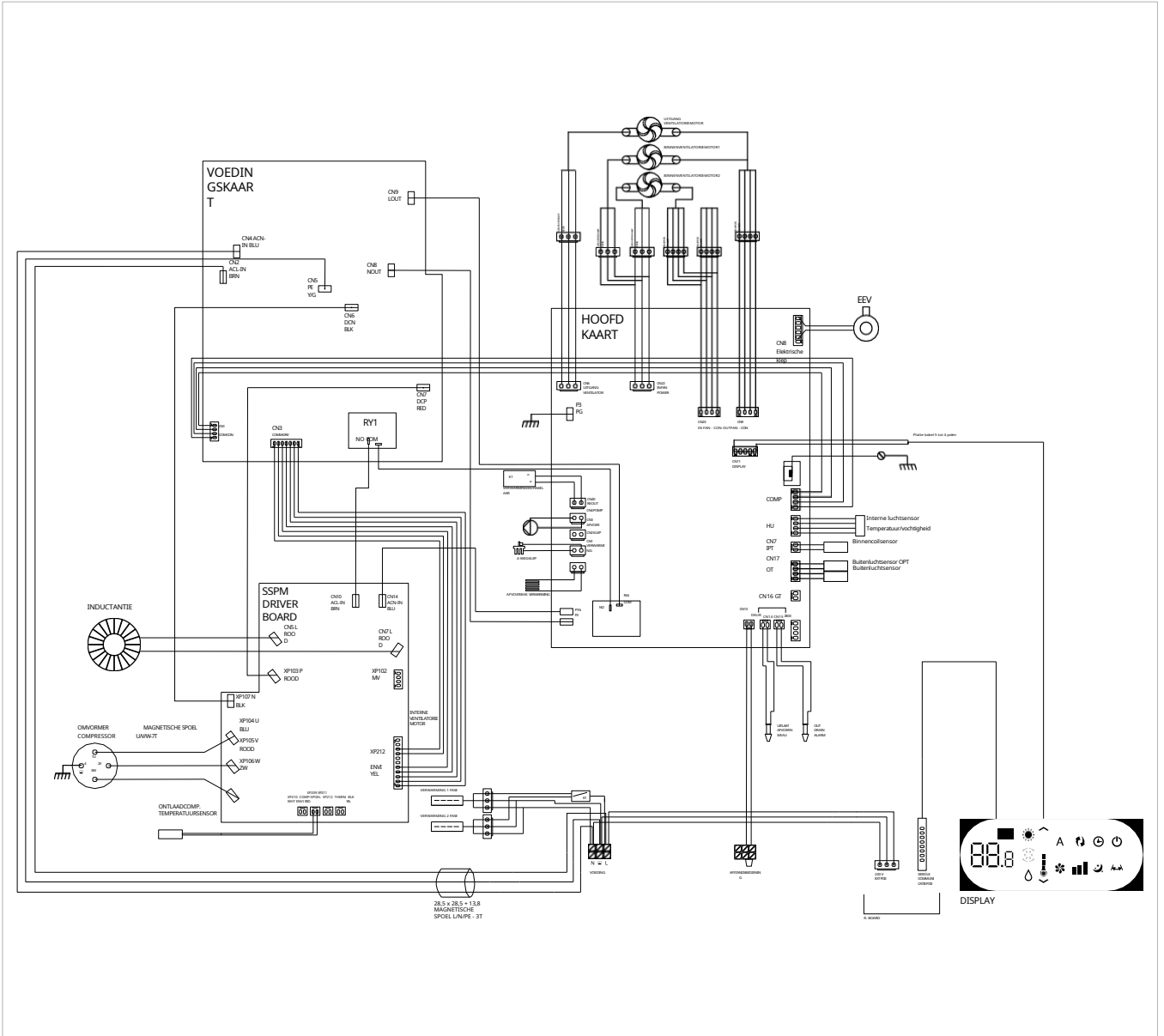
® **Gebruikte batterijen moeten worden afgevoerd via de door de lokale autoriteiten daarvoor bestemde inzamelpunten.**

Om de batterij te plaatsen:

- ▶ open het speciale klikdeksel aan de onderkant van de afstandsbediening
- ▶ plaats de batterij met de +-kant naar beneden
- ▶ sluit het klepje



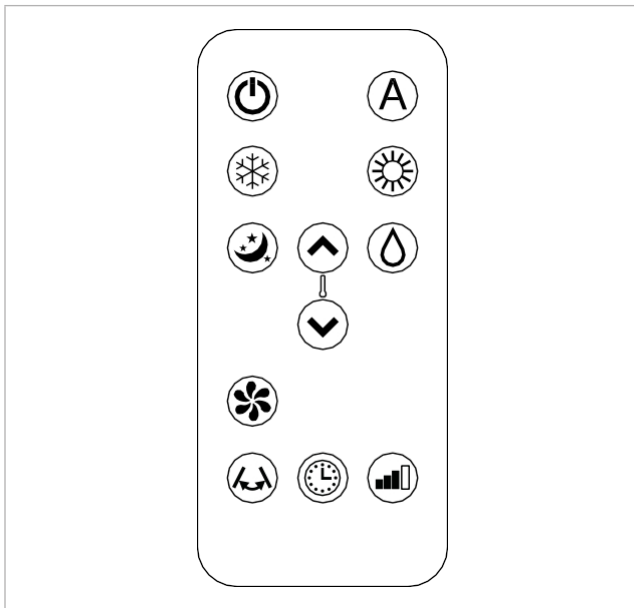
Bedradingschema



4. HET DISPLAY OP HET APPARAAT EN DE AFSTANDSBEDIENING

4.1 Interface

Afstandsbediening



Gerelateerde toetsen en functies

	Verhoogt de ingestelde temperatuur
	Verlaagt de ingestelde temperatuur
	Hiermee kunt u het apparaat activeren of in stand-by zetten
	Automatische functie
	Maakt de functie alleen in de koelmodus mogelijk
	Functie alleen in ontvochtigingsmodus.
	Maakt de functie alleen in ventilatiemodus mogelijk
	Maakt de functie alleen in de verwarmingsmodus mogelijk
	Nachtelijke wellness-toets
	Maakt regeling van de ventilatiesnelheid mogelijk
	Maakt het mogelijk om de timerfunctie in te stellen

Algemene inschakeling

Om het apparaat met de afstandsbediening of het touchscreen te kunnen bedienen:

- steek de stekker van het apparaat in het stopcontact van de installatie of zet de hoofdschakelaar op de stroomleiding aan

Zodra dit is gebeurd, kunt u de werking van het systeem regelen door op de symbolen op het touchscreen te drukken of door de afstandsbediening te gebruiken

de werking van het systeem beheren.

Correct gebruik van de afstandsbediening:

- Richt de voorkant van de afstandsbediening op het display van het apparaat. De ontvangst van de opdracht wordt bevestigd door een geluidssignaal en een overeenkomstige weergave op het scherm.
- De maximale afstand waarop commando's kunnen worden ontvangen is ongeveer 8 meter.

Om het apparaat te activeren

- houdt u de knop ingedrukt.

Het display wordt ingeschakeld.

De ingestelde waarde wordt weergegeven op de drie cijfers van het display.

Het besturingssysteem van het apparaat heeft een geheugen, zodat alle instellingen behalve de ventilatie niet verloren gaan bij stroomuitval of uitschakeling. De betreffende knop wordt gebruikt om het apparaat voor korte tijd in en uit te schakelen.

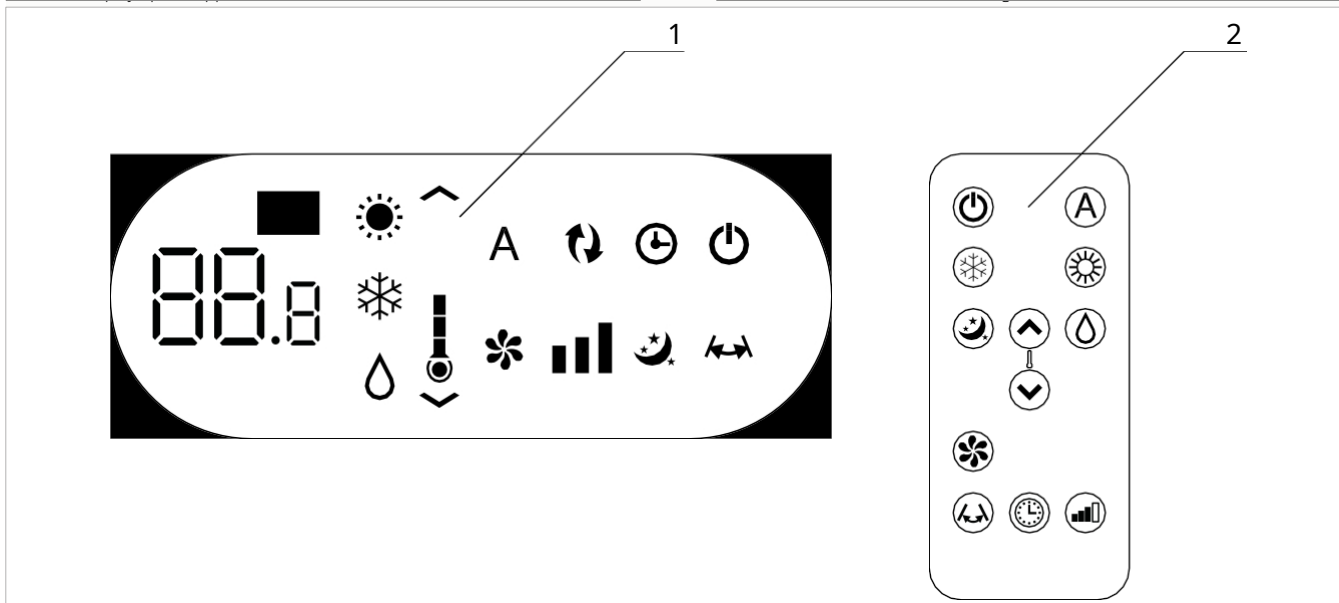
Bij langdurige uitschakeling van het apparaat moet het worden gedeactiveerd door de hoofdschakelaar uit te schakelen of de stekker uit het stopcontact te halen.

Beschrijving

Het apparaat wordt bediend via het ingebouwde wifi-paneel en de meegeleverde infraroodafstandsbediening.

1. Display op het apparaat

2. Infraroodafstandsbediening



Met het display aan boord kunt u:

- de bedrijfsstatus bekijken
- eventuele alarmen bekijken
- de verschillende functies selecteren door op de verschillende symbolen te drukken

Met de afstandsbediening kunt u:

- de verschillende functies selecteren door op de verschillende symbolen te drukken

De meegeleverde afstandsbediening is ontworpen voor maximale robuustheid en uitzonderlijke functionaliteit. Ga er voorzichtig mee om.

Stel de afstandsbediening niet bloot aan regen of vloeistoffen.

Stel de afstandsbediening niet bloot aan zonlicht.

Ga er voorzichtig mee om en vermijd harde schokken of vallen op harde oppervlakken.

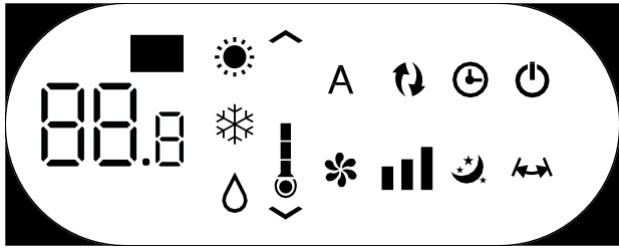
Plaats geen obstakels tussen de afstandsbediening en het apparaat tijdens het gebruik.

Als er andere apparaten met afstandsbedieningen (tv, radio, stereo-installaties, enz.) in dezelfde omgeving worden gebruikt, kan er enige interferentie optreden.

Elektronische en fluorescentielampen kunnen de communicatie tussen de afstandsbediening en het apparaat verstoren.

Verwijder de batterij als de afstandsbediening gedurende langere tijd niet wordt gebruikt.

Display



Gerelateerde toetsen en functies

- Geeft het instelpunt aan Verhoogt de ingestelde temperatuur
- Verlaagt de ingestelde temperatuur
- Geeft het instelpunt aan
- Hiermee kunt u het apparaat activeren of in stand-by zetten
- Automatische functie
- Maakt de functie alleen in de koelmodus mogelijk.
- Functie alleen in de ontvochtigingsmodus. Maakt de functie alleen in de ventilatiemodus mogelijk.
- Maakt de functie alleen in de verwarmingsmodus mogelijk.
- Maakt de functie alleen in de verwarmingsmodus mogelijk. Nachtelijke wellness-toets
- Hiermee kunt u de ventilatiesnelheid regelen
- Hiermee kunt u de timerfunctie instellen
- Digitale thermometer
- 1÷7 rode balkjes in de winter en blauwe in de zomer

4.2 Belangrijkste functies

De knoppen op de afstandsbediening en het touchscreen hebben dezelfde functie.

De temperatuur instellen

Om de kamertemperatuur in te stellen

▶ houdt u de knop om de om de te selecteren

De waarde op het display verandert

Het temperatuurbereik is van 16 tot 31 °C, met een resolutie van 1 °C.

Stel de temperatuur niet te laag of te hoog in, omdat dit schadelijk kan zijn voor de gezondheid en ook leidt tot onnodige energieverspilling.

Werking in alleen ventilatiemodus

Om de ventilatiemodus te selecteren

▶ houdt u de knop gedurende ongeveer 2 seconden ingedrukt

Het symbool op het display geeft aan dat de ventilatiefunctie is geactiveerd

Door deze functie te gebruiken, activeert het apparaat alleen de afzuigventilator en onderneemt het geen actie met betrekking tot de temperatuur of vochtigheid van de omgevingslucht. Het is mogelijk om de ventilatorsnelheid te kiezen.

Alleen werking in koelmodus

Om de koelfunctie te selecteren

▶ houdt u de knop gedrukt gedurende ongeveer 2 seconden

Het symbool op het display geeft aan dat de koelfunctie is geactiveerd

Met deze functie ontvochtigt en koelt het apparaat de lucht van buitenaf.

Als de ingestelde waarde lager is dan de kamertemperatuur, start het apparaat en begint het koude lucht te leveren, waarbij de ventilatie actief blijft, zelfs wanneer de ingestelde waarde is bereikt.

De ventilatorsnelheid instellen

Om de ventilatiesnelheid te selecteren

▶ houdt u de knop ingedrukt

Het symbool varieert afhankelijk van de ventilatiesnelheid in de volgende volgorde:

- Minimum
- Gemiddeld
- Maximum
- Automatisch (zichtbaar door de 3 snelheidsbalken op display te scrollen)

Hoe hoger de ingestelde ventilatorsnelheid, hoe beter de prestaties van het apparaat, maar hoe minder stil het is.

Door de automatische ventilatorsnelheid in te stellen, past de ingebouwde microprocessor de snelheid zelfstandig aan en houdt deze hoger naarmate het verschil tussen de gemeten kamertemperatuur en de ingestelde temperatuur groter wordt. De snelheid wordt automatisch verlaagd naarmate de kamertemperatuur de ingestelde temperatuur nadert.

In de ontvochtigingsmodus of nachtcomfortmodus is de regeling van de ventilatorsnelheid uitgeschakeld, omdat het apparaat alleen op de minimale snelheid kan werken.

Automatische werking

Om de automatische werking te selecteren

▶ houdt u de knop gedrukt

Het symbool brandt om aan te geven dat de automatische modus is geactiveerd

De ventilatorsnelheid wordt automatisch aangepast om een optimaal comfort te bereiken. Het apparaat selecteert automatisch de

de bedrijfsmodus en ventilatorsnelheid op basis van de ingestelde temperatuur.

Werking alleen in verwarmingsmodus

Om de verwarmingsmodus te selecteren

- ▶ houdt u de knop  gedrukt
Het  symbool op het display geeft aan dat de verwarmingsfunctie is geactiveerd

Met deze functie verwarmt het apparaat de buitenlucht. Bij een ingestelde waarde die hoger is dan de kamertemperatuur, start het apparaat en begint het warme lucht te leveren.

Nachtbedrijf

Om de nachtelijke wellnessmodus te selecteren

- ▶ houdt u de knop  gedurende ongeveer 2 seconden ingedrukt
Het  symbool dat op het display brandt, geeft aan dat de nachtelijke wellnessfunctie is geactiveerd

De ventilatiesnelheid wordt automatisch ingesteld op de minimale snelheid.

De ingestelde temperatuur varieert automatisch:

- in de verwarmingsmodus daalt de ingestelde temperatuur met 1 °C na het eerste uur en met nog een graad in het tweede uur
- in de koelmodus wordt de ingestelde temperatuur na het eerste uur met 1 °C verhoogd en met nog een graad in het tweede uur
- In beide gevallen wordt de ingestelde temperatuur na het tweede uur niet verder gewijzigd en gaat het apparaat na 6 uur in de stand-bymodus.
Deze functie is niet beschikbaar voor alleen ontvochtigen en alleen ventileren.
Deze functie kan op elk moment worden uitgeschakeld door nogmaals op de knop te drukken.
Als de timerfunctie tegelijkertijd is ingesteld, wordt het apparaat uitgeschakeld wanneer de ingestelde tijd is verstreken.

De timerfunctie instellen

Om de timerfunctie in te stellen

- ▶ houdt u de knop  gedurende 5 seconden ingedrukt
Het  symbool op het display geeft aan dat de timerfunctie is geactiveerd

Met deze functie kunt u de activering of deactivering van het apparaat programmeren.

Om de activering van het apparaat te programmeren

- ▶ met het display uit, drukt u 5 seconden  op de toets ' ' .
Het  symbool ' ' op het display geeft aan dat de timerfunctie is geactiveerd
- ▶ Selecteer met de pijltjes  het aantal uren (van 1 tot 24 uur) waarna het apparaat automatisch wordt ingeschakeld
- ▶ druk nogmaals op de knop  om de handeling te bevestigen
Het display licht volledig op en toont de instellingen (instelpunt, actieve functies, enz.) die worden geactiveerd wanneer het apparaat automatisch wordt ingeschakeld.
- ▶ Druk nogmaals op de knop  om de handeling te bevestigen.

Om het apparaat te programmeren om uit te schakelen.

Stel de toetsvergrendeling in

Om de toetsvergrendeling in te stellen


- ▶ houdt u de knop  gedurende ongeveer 10 seconden ingedrukt
Het display licht volledig op en toont de actieve instellingen weer, en de  knippert met een frequentie van 1 seconde
De gebruiker kan geen acties uitvoeren

Om de toetsvergrendeling uit te schakelen

- ▶ houdt u de knop opnieuw ingedrukt  gedurende ongeveer 10 seconden
Het display licht volledig op en toont de actieve settings, en de  knop blijft vastzitten.

Om de bedieningseenheid uit te schakelen/in stand-by te zetten

Om de bedieningseenheid te deactiveren/in stand-by te zetten

- ▶ houd de knop ingedrukt  gedurende ongeveer 2 seconden ingedrukt

Het bedieningspaneel wordt uitgeschakeld

Het besturingssysteem van het apparaat is uitgerust met een geheugen, zodat alle instellingen behouden blijven in geval van stroomuitval of uitschakeling (behalve voor ventilatie).

In de stand-bymodus zorgt het besturingssysteem voor antivriesbescherming.

Bij langdurige uitschakeling van het apparaat moet het worden gedeactiveerd door de hoofdschakelaar uit te schakelen of de stekker uit het stopcontact te halen.

4.3 Waarschuwingen

Alarmweergave

Bij een storing van het apparaat wordt een alarmcode op het scherm weergegeven.

In geval van een alarm blijven sommige functies van het apparaat actief.

E1	Defecte ruimtetemperatuursensor (RT)
E2	Defecte interne batterijsensor (IPT)
E3	Defecte buitentemperatuursensor (OT)
E4	Defecte externe batterijsensor (OPT)
E5	Defecte ventilatormotor binnen
E6	Storing in de externe luchtventilator
E7	Geen communicatie met het display
E8	Defecte compressorafvoersensor
CP	Open contact voor aanwezigheidsdetectie (CP)
	knipperen Ongeschikte watertemperatuur In de verwarmingsmodus is de watertemperatuur lager dan 30 °C
	knippert Ongeschikte watertemperatuur In de koelmodus is de watertemperatuur hoger dan 20 °C

Beheer van het apparaat bij onbeschikbaarheid van de afstandsbediening

Problemdiagnose

Het is belangrijk dat de gebruiker onderscheid kan maken tussen storingen of functionele afwijkingen en het verwachte gedrag van het apparaat tijdens normaal gebruik. De meeste veelvoorkomende problemen kunnen eenvoudig door de gebruiker worden opgelost met eenvoudige handelingen, terwijl voor sommige alarmen die op het scherm worden weergegeven, contact moet worden opgenomen met de klantenservice.

Elke poging tot reparatie door onbevoegd personeel leidt onmiddellijk tot het vervallen van elke vorm van garantie.

5. OPSTARTEN

5.1 Voorafgaande waarschuwingen

Dit gedeelte is bedoeld voor het erkende servicecentrum.

De specificaties van het erkende servicecentrum worden beschreven in het hoofdstuk "Ontvangers" op pagina 4.

De eerste inbedrijfstelling moet worden uitgevoerd door het geautoriseerde servicecentrum.

Raadpleeg de betreffende instructiebladen voor gedetailleerde informatie over accessoires.

De klant moet aanwezig zijn wanneer het apparaat wordt getest en op de hoogte worden gebracht van de inhoud van de handleiding en de procedures. Na de inbedrijfstelling moeten de handleiding en het garantiecertificaat aan de klant worden overhandigd.

Vóór de inbedrijfstelling moeten alle werkzaamheden (elektrische, hydraulische en luchtstroomverbindingen) zijn voltooid.

Het apparaat maakt luchtverversing en energierugwinning mogelijk met de warmtepomp, die verwarming, koeling en ontvochtiging van de omgeving kan integreren. Het kan niet zelfstandig de functies van verwarming en koeling uitvoeren.

Voorlopige waarschuwingen voor R32

De unit maakt gebruik van R32-koelmiddel, met een aardopwarmingsvermogen (GWP) van 675. Laat geen R32-gas vrijkomen in de atmosfeer.

Het koelmiddelgas R32 is licht ontvlambaar en reukloos.

Alle voorzorgsmaatregelen met betrekking tot het omgaan met koelmiddel moeten worden opgevolgd in overeenstemming met de huidige regelgeving.

Vermijd nabijheid van continu werkende ontstekingsbronnen (open vuur, gastoestellen, elektrische fornuizen, brandende sigaretten, enz).

Het is verboden om andere middelen te gebruiken dan de aanbevolen middelen om het ontdooiproces te versnellen of voor reiniging.

Roken is verboden in de buurt van het apparaat.

Het gebruik van mobiele telefoons in de buurt van het apparaat is verboden.

Het is verboden om voorwerpen en stoffen in de openingen voor de toevoer en afvoer van lucht te steken.

Voer de volgende controles uit:

- Voer veiligheidscontroles uit om ervoor te zorgen dat het risico op brand tot een minimum wordt beperkt.
- werk niet in besloten ruimtes
- bak de ruimte rond de werkplek af
- zorg voor veilige werkomstandigheden rondom het gebied door te controleren op brandbare materialen

Lekdetectie

Het gebruik van op verbranding gebaseerde koelmiddeldetectors, zoals een halogeenbrander of een ander systeem dat gebruikmaakt van open vuur, is verboden. Volg voor lekdetectie de volgende instructies:

- gebruik elektronische detectoren om brandbare koelvloeistoffen op te sporen
- controleer voor gebruik of de detectoren correct zijn gekalibreerd
- kalibratiewerkzaamheden moeten worden uitgevoerd in een ruimte die vrij is van koelmiddelvloeistof
- zorg ervoor dat de detector geen potentiële ontstekingsbron is en geschikt is voor de gebruikte koelvloeistof
- als er een lek wordt vermoed, moeten alle open vlammen worden gedoofd
- in het geval van een lek dat solderen vereist, is het verplicht om alle koelmiddelvloeistof uit het systeem te verwijderen of het systeem (met behulp van afsluitkleppen) te isoleren in een deel van het systeem dat zich niet in de buurt van het lek bevindt

Het gebruik van siliconenkit kan de effectiviteit van bepaalde soorten lekdetectie-instrumenten in gevaar brengen.

5.2 Eerste inbedrijfstelling

Voorafgaande controles

Controleer vóór de inbedrijfstelling of:

Operationele controles

- aan alle veiligheidsvoorwaarden is voldaan
- de unit goed is bevestigd aan de draagconstructie of muur
- de minimale technische ruimtes in acht zijn genomen

Luchtstromen

- de luchtstroomverbindingen zijn gemaakt volgens de instructies in de handleiding
- alle luchtstroomverbindingen correct zijn bevestigd
- de leidingen correct worden ondersteund
- de leidingen geen knelpunten vertonen
- de leidingen thermisch geïsoleerd zijn

Elektrische controles

- de doorsnede van de voedingskabels is voldoende voor het vermogen van het apparaat en de lengte van de gemaakte aansluiting
- de aarding correct is uitgevoerd
- de elektrische aansluitingen correct zijn uitgevoerd
- alle bedieningskabels zijn aangesloten en alle elektrische aansluitingen zijn goed vastgezet

Inbedrijfstelling

Nadat alle controles zijn uitgevoerd, kan het apparaat in gebruik worden genomen.

Om het apparaat te activeren:

- ▶ raadpleeg de gebruikershandleiding

Controles bij ingeschakelde machine

Controleer na het opstarten of

Controles tijdens het gebruik:

- controleer de verschillende bedrijfsmodi
- controleer of het apparaat stopt en vervolgens opnieuw opstart
- Schakel het apparaat uit en weer in en controleer of het correct opnieuw opstart.
- controleer of het apparaat werkt binnen de aanbevolen bedrijfsomstandigheden (zie tabel met technische specificaties)
- controleer of de luchtstroomsnelheden correct zijn

Hydraulische controles

- controleer of het condenswater goed wordt afgevoerd

Elektrische controles

- de opgenomen stroom is lager dan het maximum dat in de tabel met technische gegevens wordt aangegeven
- de voedingsspanning ligt binnen de ingestelde grenzen en daalt tijdens het gebruik niet onder de nominale waarde -10 %

5.3 Levering van de installatie

Nadat alle controles en tests met betrekking tot de correcte werking van de installatie zijn uitgevoerd, moet de installateur de gebruiker het volgende uitleggen:

- de basiskenmerken van het apparaat
- de gebruiksaanwijzing
- het routineonderhoud

5.4 Langdurig uitschakelen

Als het apparaat gedurende langere tijd niet wordt gebruikt, moeten de volgende stappen worden genomen:

- ▶ het apparaat uitschakelen
- ▶ de stroomtoevoer isoleren

Om het apparaat opnieuw op te starten nadat het lange tijd niet is gebruikt, moet u contact opnemen met het erkende servicecentrum.

6. ONDERHOUD

6.1 Voorafgaande waarschuwingen

Voorafgaand aan elke reinigings- of onderhoudsbeurt:

- ▶ Koppel het apparaat los van het elektriciteitsnet door de hoofdschakelaar van het systeem op "UIT" te zetten
- ▶ wacht tot de onderdelen zijn afgekoeld om het risico op brandwonden te voorkomen

Het is verboden technische of reinigingswerkzaamheden uit te voeren voordat het apparaat van de stroomvoorziening is losgekoppeld.

Controleer of er geen spanning aanwezig is voordat u enige handeling verricht.

Breng na het uitvoeren van de nodige onderhoudswerkzaamheden de oorspronkelijke toestand terug.

Ga voorzichtig om met het koelmiddel. Lekkend koelmiddel kan bevriezing veroorzaken.

6.2 Regelmatig onderhoud

Het routineonderhoudsplan omvat de volgende reinigingswerkzaamheden.

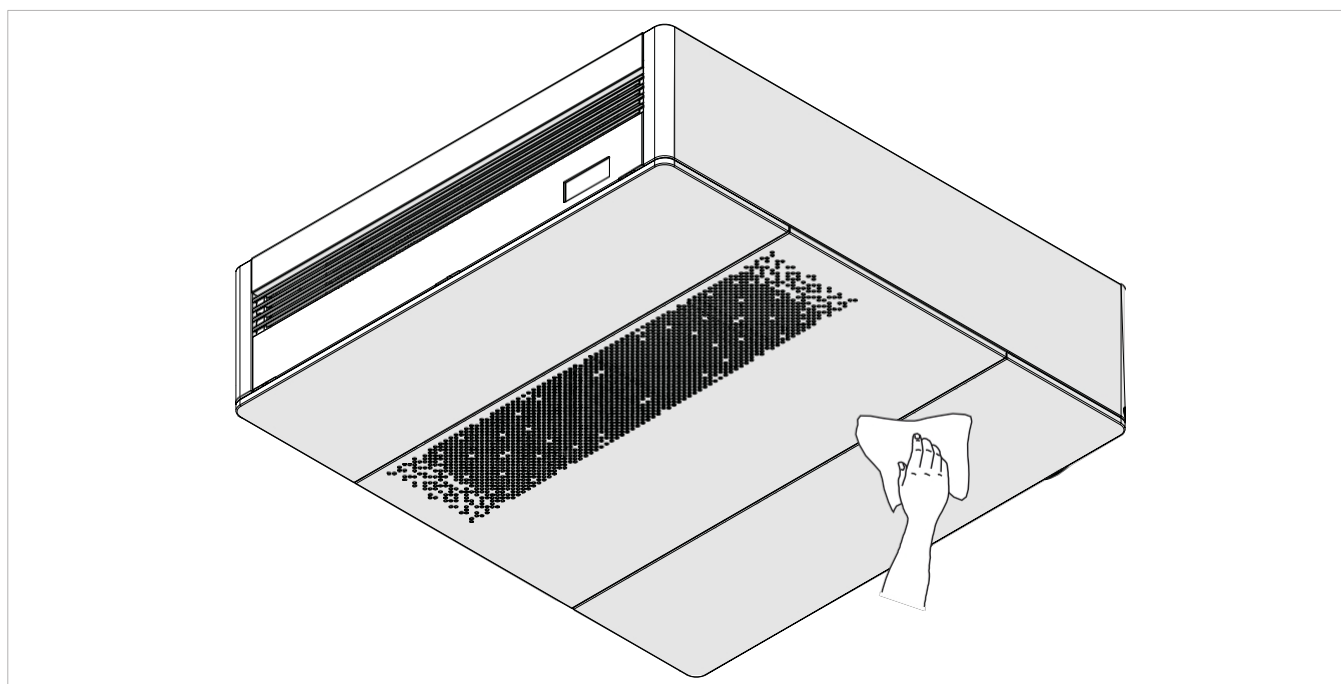
Externe reiniging

Reinig de buitenkant van het apparaat met een zachte, met water bevochtigde doek.

Voordat u met reinigen of onderhoud begint, moet u het apparaat loskoppelen van het elektriciteitsnet door

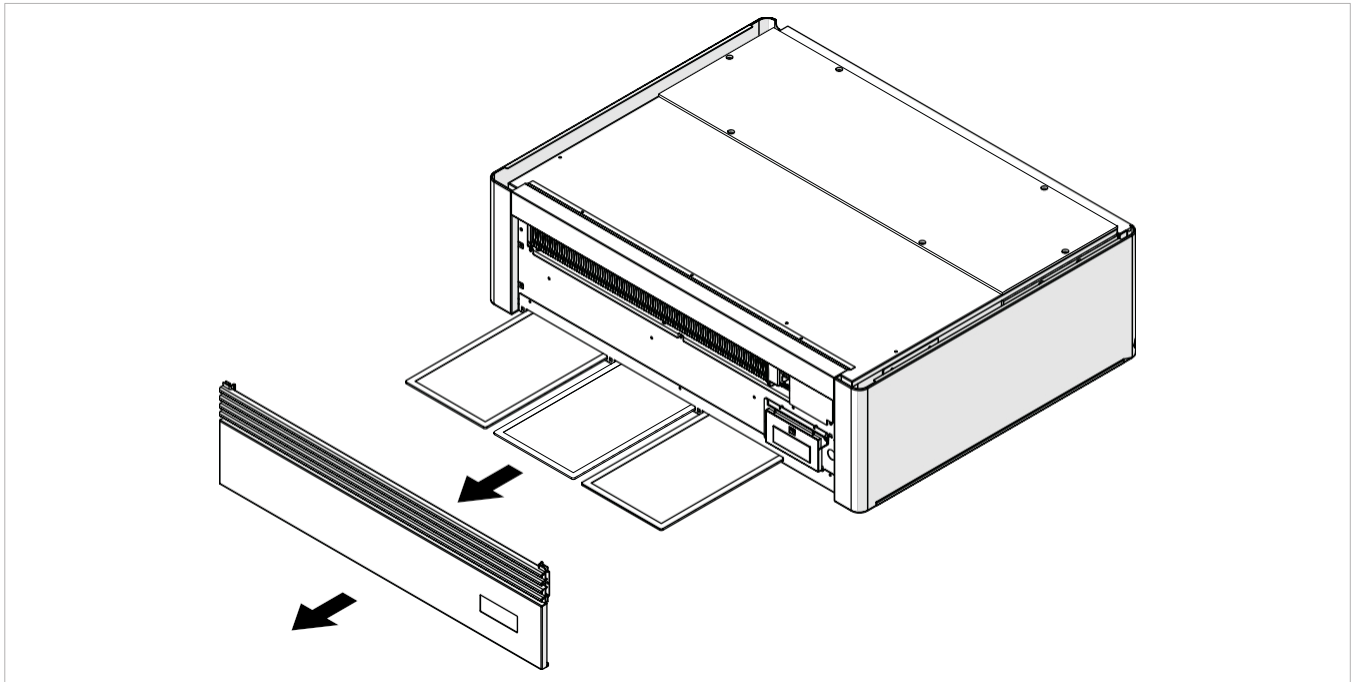
de hoofdschakelaar uit te schakelen of de stekker uit het stopcontact te halen.

Gebruik geen schurende sponsjes of schurende of bijtende schoonmaakmiddelen om beschadiging van de gelakte oppervlakken te voorkomen.



Reiniging of vervanging van het filter

Let op scherpe oppervlakken



Om de filters te verwijderen:

- ▶ schakel de stroom naar het apparaat uit door de stekker uit het stopcontact te halen
 - ▶ verwijder het rooster en het onderste voorpaneel (zie hoofdstuk "Voorbereiding van het apparaat" *op p. 15*)
 - ▶ trek het filter voorzichtig naar u toe
 - ▶ verwijder het filter
- ® **Als de filters in aanvaardbare staat verkeren, kunnen ze worden gereinigd met een stofzuiger of een lagedrukcompressor.**
- ® **Als het onmogelijk is om ze te reinigen, moeten de filters worden vervangen.**

Om ze terug te plaatsen:

- ▶ voer de handelingen in omgekeerde volgorde uit

7. STORINGEN EN OPLOSSINGEN

7.1 Voorafgaande waarschuwingen

Als een van de volgende fouten wordt geconstateerd:

- ventilatie werkt niet
- het apparaat maakt overmatig lawaai
- er condensvorming is op het voorpaneel

Volg de onderstaande instructies:

- ▶ sluit onmiddellijk de stroomtoevoer af
- ▶ neem contact op met een erkend servicecentrum of professioneel gekwalificeerd personeel
De reparatie moet worden uitgevoerd door een gekwalificeerde installateur of een erkend servicecentrum. Zelf ingrijpen is verboden.

7.2 Tabel voor probleemoplossing

BESCHRIJVING VAN DE STORING	OORZAAK	OPLOSSING
Display uit	Geen stroomtoevoer (lichtschakelaar uit)	Controleer de elektrische aansluiting op de stroomvoorziening
Lage of afwezige luchtstroom	Verstopte filters	Vervang de filters
De kamers blijven vochtig		
Hoog geluidsniveau	Verstopte warmtewisselaar	Reinig de warmtewisselaar
	Vervuilde ventilator	Reinig de ventilator
	Verstopte ventilatorkanalen	Reinig de ventilatiekanalen
	Buitentemperatuur onder 0 °C	Het apparaat staat mogelijk in de antivriesmodus. Wacht tot de buitentemperatuur stijgt of overweeg een elektrische voorverwarming te installeren.
	Geluid afkomstig van het apparaat	Controleer of er openingen en/of luchtlekken zijn in de panelen van het apparaat. Controleer de sifonaansluiting. Controleer of de motoren correct werken (lagers).
Hoge trillingen	Geluid afkomstig van de kanalen	Controleer op scheuren in de inlaat-/uitlaatkanalen
	Trillende panelen	Controleer de integriteit van de panelen en aluminium profielen van de unit
		Controleer of de afdekking van de unit en het paneel dat de elektronische kaart afdekt goed sluiten
	Controleer of er geen muren zijn die trillingen kunnen overbrengen naar de muur/vloer/het plafond.	
Onevenwichtige ventilatorbladen	Onevenwichtige ventilatorbladen	Controleer de integriteit van de ventilatorbladen.
		Reinig de ventilatoren.
		Controleer of de kleine metalen clips voor het balanceren van de ventilatorbladen nog aanwezig zijn op de ventilatoren
Condensaatlekkage	Verstopte condensafvoer	Reinig de condensafvoer
	Het condensaat stroomt niet van de afvoerleiding naar de opvangbak	Controleer of het apparaat perfect waterpas staat
		Controleer of de condensafvoeraansluitingen niet verstopt zijn
Controleer of de sifon correct is gemonteerd		

BESCHRIJVING VAN DE STORING	OORZAAK	OPLOSSING
Het apparaat gaat niet aan	Geen stroomtoevoer	Controleer of er netspanning is (bijvoorbeeld door een lamp in huis aan te doen)
		Controleer of de potentiële exclusieve stroomonderbreker die het apparaat beschermt niet is geactiveerd (als dit het geval is, reset deze dan). Als het probleem zich onmiddellijk herhaalt, neem dan contact op met het erkende servicecentrum zonder het apparaat te gebruiken.
Het apparaat koelt/verwarmt niet voldoende	De ingestelde temperatuur is te hoog of te laag	Controleer de temperatuurinstelling en pas deze indien nodig aan
Het apparaat koelt/verwarmt niet voldoende	De ingestelde temperatuur is te hoog of te laag	Controleer de temperatuurinstelling en pas deze indien nodig aan
	Het luchtfilter is verstopt	Controleer het luchtfilter en reinig het indien nodig
	Controleer of er binnen of buiten obstructies zijn die de luchtstroom belemmeren	Verwijder alles wat de luchtstroom zou kunnen belemmeren

7.3 Tabel met alarmen die op het display worden weergegeven

ALARM	OORZAAK	WERKING
E1	Storing omgevings temperatuursensor RT	Het is mogelijk om de functies Verwarming, Koeling en Ontvochtiging regelmatig te activeren. De regeling controleert alleen de antivries van de interne batterij
E2	Storing interne batterijsensor IPT	Het is niet mogelijk om enige werking van het apparaat te activeren
E3	Storing externe luchttemperatuursensor OT	Het is niet mogelijk om enige werking van het apparaat te activeren
E4	Storing externe batterijtemperatuursensor OPT	Het is mogelijk om de functies Verwarming, Koeling en Ontvochtiging regelmatig te activeren. De regeling voert ontdoocyclus uit met vaste intervallen
E5	Storing interne luchtventilatormotor	Het is niet mogelijk om enige werking van het apparaat te activeren
E6	Storing externe luchtventilator	Het is niet mogelijk om enige werking van het apparaat te activeren
E7	Geen communicatie met het display	Het is niet mogelijk om enige werking van het apparaat te activeren
E8	Defecte compressorafvoersensor	Het is niet mogelijk om enige werking van het apparaat te activeren
CP	Open contact voor aanwezigheidsdetectie (CP)	Het apparaat wordt niet geactiveerd. Controleer de aansluiting van de klemmen

8. TECHNISCHE INFORMATIE OVER DE

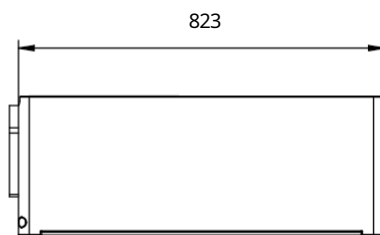
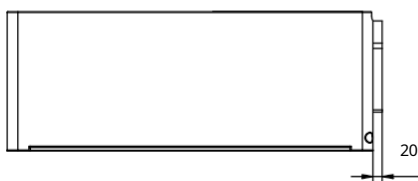
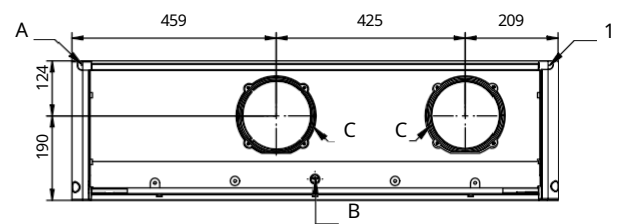
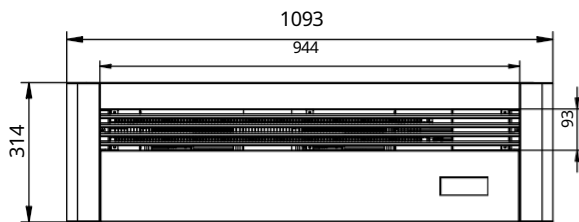
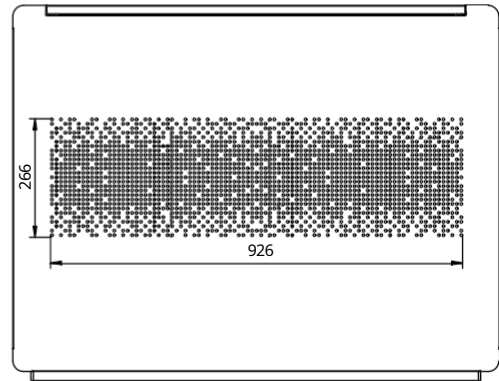
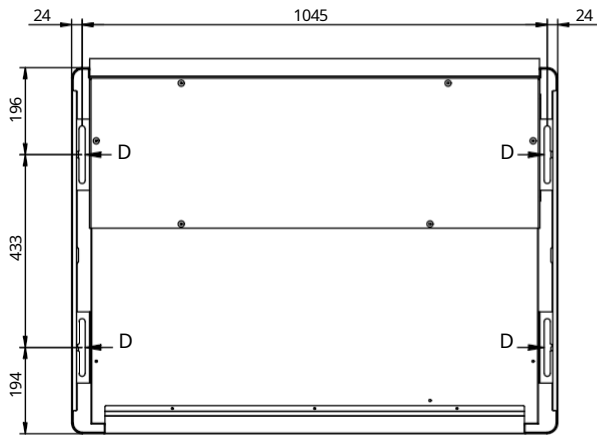
8.1 Technische gegevens

Modellen	u.m.	2,0 PLAFOND
Koelvermogen (A 35; A 27) EN 14511 (1)		
Maximaal koelvermogen Dual Power	kW	3,05
Nominaal koelvermogen	kW	2,25
Minimale koelcapaciteit	kW	1,10
Ontvochtigingscapaciteit	L/24h	0,90
Totaal opgenomen vermogen	W	700
EER		3,21
Verwarmingsvermogen (A 7; A 20) EN 14511 (2)		
Maximaal verwarmingsvermogen Dual Power	kW	3,00
Nominaal verwarmingsvermogen	kW	2,21
Extra vermogen elektrische weerstand	kW	0,90
Minimale warmteafgifte	kW	0,94
Totaal opgenomen vermogen	W	700
COP		3,16
Luchtcirculatiefilter		
Type		Nylon vlakfilter
Aantal	Nr.	3
Elektrische kenmerken		
Voeding	V / ph / Hz	230 / 1 / 50
Maximaal totaal opgenomen vermogen	W	1150
Maximaal totaal opgenomen stroomverbruik	A	5,10
Geluidsniveaus aan de kamerzijde (UNI EN 3741; 3744) (3)		
Geluidsvermogen overgedragen naar de Lw-structuur	dB (A)	62,0
Gemiddelde geluidsdruk op 1 m Lp	dB(A)	48,0
Gemiddelde geluidsdruk op 3 m Lp	dB(A)	40,0
Compressor		
Type		Roterende DC-omvormer
Aantal	Nr.	1
Type koelmiddel		R32
Hoeveelheid koelmiddel	kg	0,50
Afmetingen product		
1. Buitenluchttemperatuur 35 °C, relatieve vochtigheid 41%. Omgevingstemperatuur 27 °C; relatieve vochtigheid 47%. Prestaties volgens EN 14511		
2. Buitenluchttemperatuur 7 °C; relatieve vochtigheid 87%. Omgevingstemperatuur 20 °C, relatieve vochtigheid 59% (max.). Prestaties volgens UNI 14511		
3. Gegevens verwijzen naar de normen UNI EN 3741 en UNI EN 3744		

Modellen	u.m.	2.0 PLAFOND
Breedte	mm	1093
Lengte	mm	823
Hoogte	mm	314
Diameter wandopening	mm	160
Leeggewicht	kg	69
1. Externe luchttemperatuur 35 °C, relatieve vochtigheid 41%. Omgevingstemperatuur 27 °C; relatieve vochtigheid 47%. Prestaties volgens EN 14511		
2. Buitenluchttemperatuur 7 °C; relatieve vochtigheid 87%. Omgevingstemperatuur 20 °C, relatieve vochtigheid 59% (max.). Prestaties volgens UNI 14511		
3. Gegevens verwijzen naar de normen UNI EN 3741 en UNI EN 3744		

8.2 Afmetingen

1.	Voeding	3.	Vrouwelijke flens Ø 160 mm (optioneel)
2.	Condensafvoer	4.	Bevestigingsgaten





innova

INNOVA S.r.l.
Via I Maggio 8 - 38089 (TN) - ITALIÉ
tel. +39.0465.670104 - fax +39.0465.674965
info@innovaenergie.com